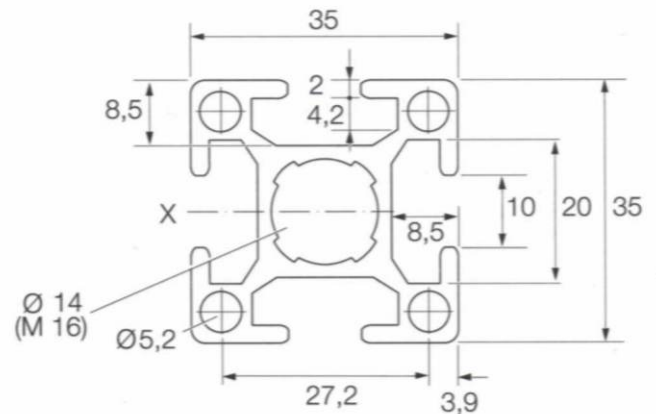




# 35 x 35

# 35 x 35 PVC



			35 x 35 Alu	35 x 35 PVC ~ RAL 7035
1 x 6000 mm			7300	8300
10 x 6000 mm			7301	8301
			7302/ .... mm	8302/ .... mm
Ø 16,1			7303/ .... mm	8303/ .... mm
Ø 16,1		Ø 16,1	7304/ .... mm	8304/ .... mm
M 16 x 100			7309/ .... mm	8309/ .... mm
M 16 x 100		M 16 x 100	7310/ .... mm	8310/ .... mm
M 16 x 100		Ø 16,1	7313/ .... mm	8313/ .... mm
45°; Ø 16,1			7320/ .... mm	8320/ .... mm
45°; Ø 16,1		45°; Ø 16,1	7323/ .... mm	8323/ .... mm
			7399/ .... mm	8399/ .... mm

Nach Bearbeitungsliste Seite 1.0.9-1.0.11 bzw. nach Ihrer Skizze.

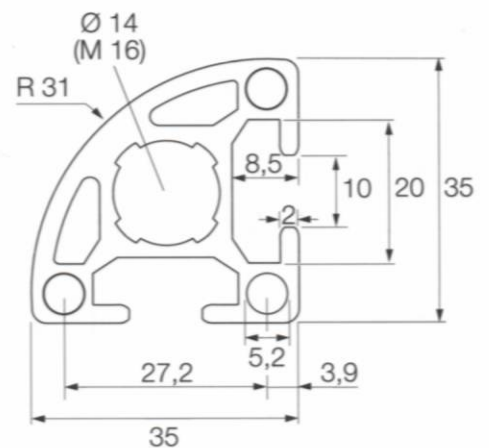
Compare outline of end finishing page res.1.0.9-1.0.11 according to your own sketch.

Selon sommaire de usinage des extrémités page 1.0.9-1.0.11, ou de votre propre dessin.

Conforme alla tabella lavorazione delle estremità pagina 1.0.9-1.0.11, rispet. schizzo costruttivo.

Ver lista de mecanizar los extremos pagina 1.0.9-1.0.11 o bien segun un esbozo de Ud.

## 35 x 35 S



1 x 6000 mm				7900
10 x 6000 mm				7901
				7902/ .... mm
Ø 16,1				7933/ .... mm
Ø 16,1			Ø 16,1	7934/ .... mm
Ø 16,1				7935/ .... mm
Ø 16,1			Ø 16,1	7936/ .... mm
M 16 x 100				7909/ .... mm
M 16 x 100			M 16 x 100	7910/ .... mm
45°; Ø 16,1			45°; Ø 16,1	7939/ .... mm
45°; Ø 16,1			45°; Ø 16,1	7940/ .... mm
				7999/ .... mm

Nach Bearbeitungsliste Seite 1.0.9-1.0.11 bzw. nach Ihrer Skizze.

Compare outline of end finishing page res.1.0.9-1.0.11 according to your own sketch.

Selon sommaire de usinage des extrémités page 1.0.9-1.0.11, ou de votre propre dessin.

Conforme alla tabella lavorazione delle estremità pagina 1.0.9-1.0.11, rispet. schizzo costruttivo.

Ver lista de mecanizar los extremos pagina 1.0.9-1.0.11 o bien segun un esbozo de Ud.