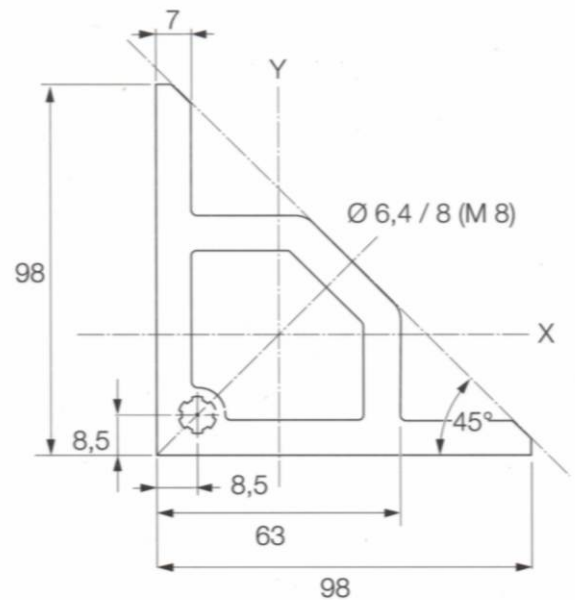
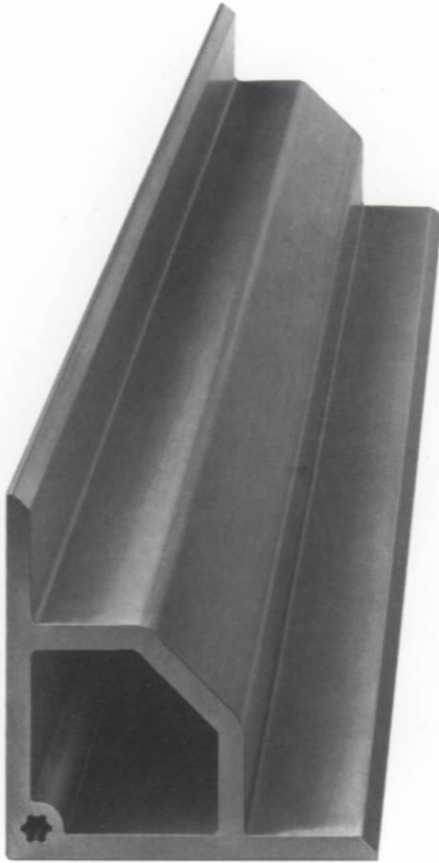


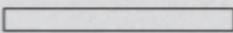
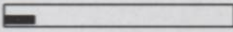
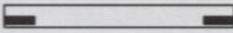
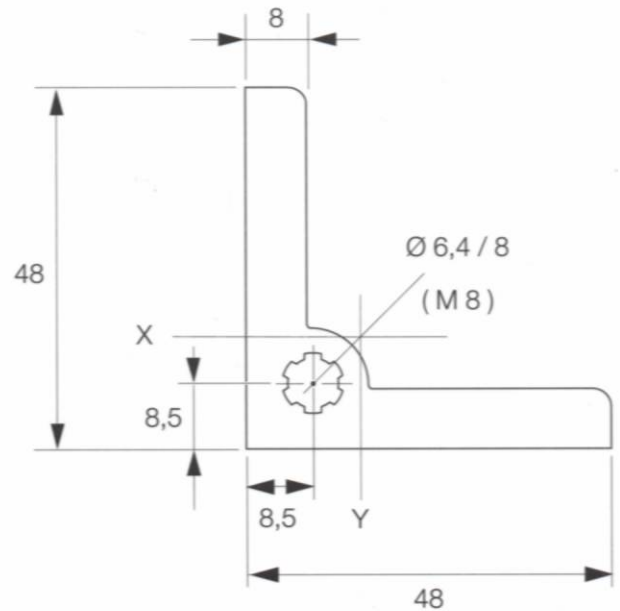


98 x 98 W



1 x 6000 mm		7700/ mm
10 x 6000 mm		7701/ mm
		7702/ mm
M 8 x 30		7730/ mm
M 8 x 30	 M 8 x 30	7731/ mm
Nach Bearbeitungsliste Seite 1.0.9-1.0.11 bzw. nach Ihrer Skizze. Compare outline of end finishing page res.1.0.9-1.0.11 according to your own sketch. Selon sommaire de usinage des extrémités page 1.0.9-1.0.11, ou de votre propre dessin. Conforme alla tabella lavorazione delle estremità pagina 1.0.9-1.0.11, rispet. schizzo costruttivo. Ver lista de mecanizar los extremos pagina 1.0.9-1.0.11 o bien segun un esbozo de Ud.		7799/ mm

48 x 48 W



1 x 6000 mm		7800/ mm
10 x 6000 mm		7801/ mm
		7802/ mm
M 8 x 30		7830/ mm
M 8 x 30	M 8 x 30	7831/ mm
Nach Bearbeitungsliste Seite 1.0.9-1.0.11 bzw. nach Ihrer Skizze. Compare outline of end finishing page res.1.0.9-1.0.11 according to your own sketch. Selon sommaire de usinage des extrémités page 1.0.9-1.0.11, ou de votre propre dessin. Conforme alla tabella lavorazione delle estremità pagina 1.0.9-1.0.11, rispet. schizzo costruttivo. Ver lista de mecanizar los extremos pagina 1.0.9-1.0.11 o bien segun un esbozo de Ud.		7899/ mm