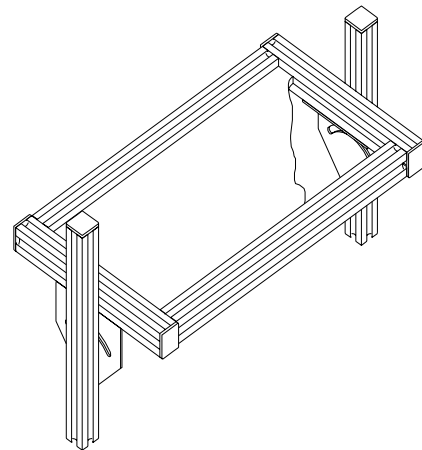
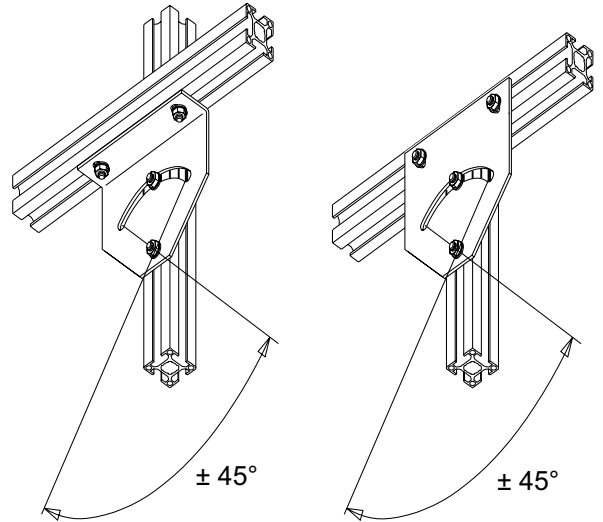
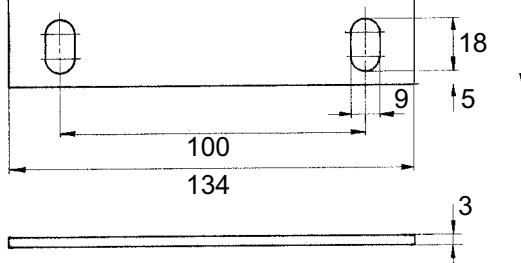
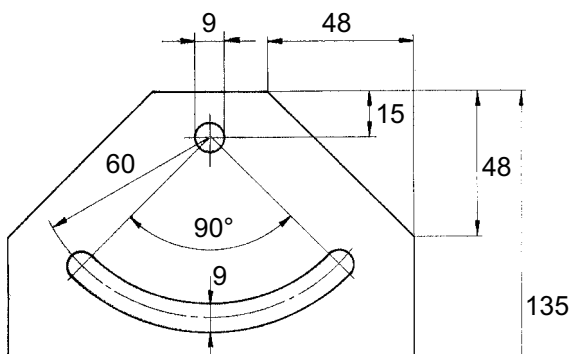
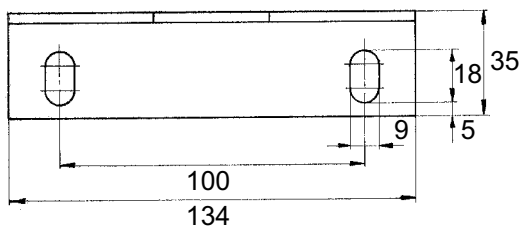
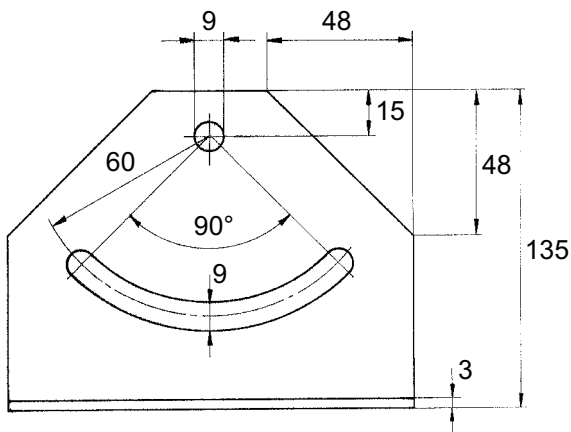
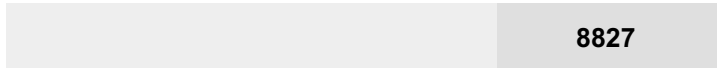




**Schwenkwinkel und Schwenkplatte**  
**Bracket for various angles and Adjustable angle plate**  
**Equerre et plaque orientables**  
**Squadretta orientabile e piastra girevole**  
**Angulo giratorio y placa giratoria**

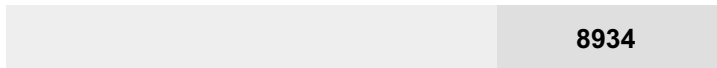


Schwenkwinkel  
 Bracket for various angles  
 Equerre orientables  
 Squadretta orientabile  
 Angulo giratorio



8827

Schwenkplatte  
 Adjustable angle plate  
 Plaque orientables  
 Piastra girevole  
 Placa giratoria

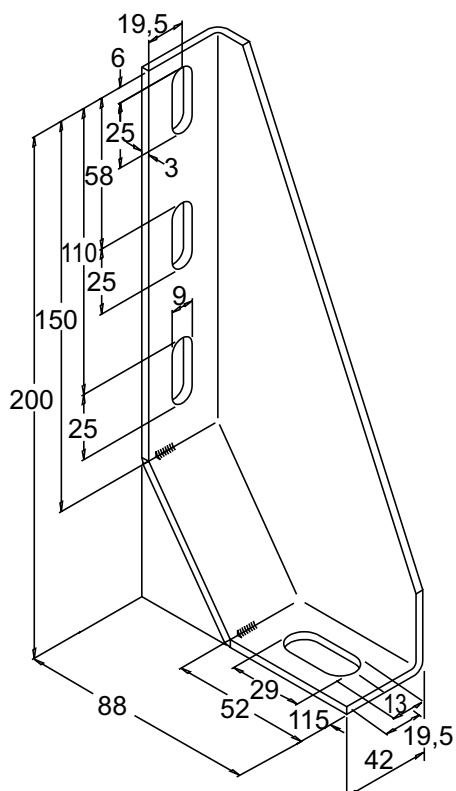
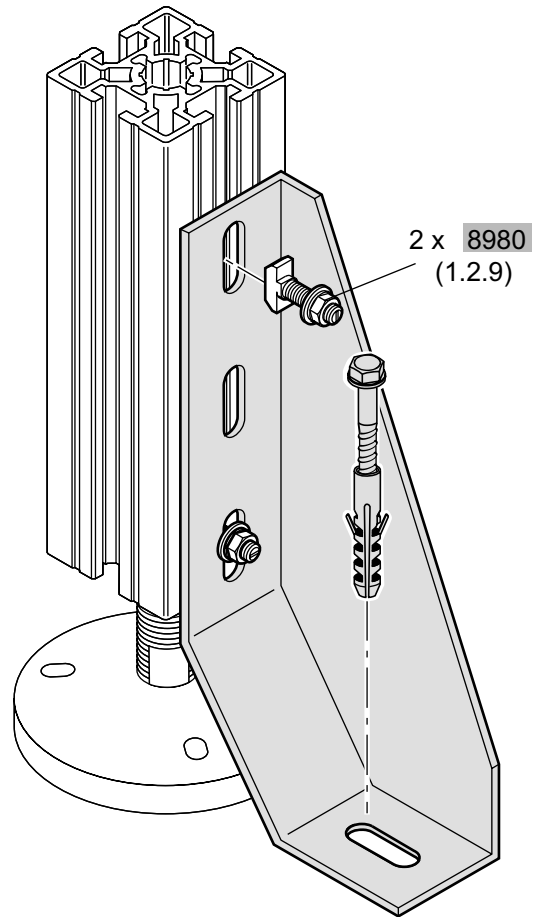


8934

Stahl verzinkt / galvanized steel / acier zingué  
 acciaio zincato / acero cincado



**Fundamentwinkel**  
**Floor fixture bracket**  
**Équerre de base**  
**Angolare di fissaggio**  
**Escuadra de bancada**



Befestigungsatz  
 Fastener kit  
 Jeu de fixation  
 Fissaggio  
 Juego de tornillos

8972

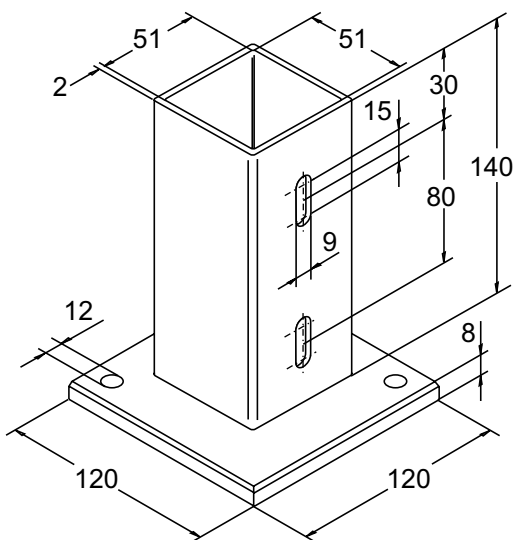
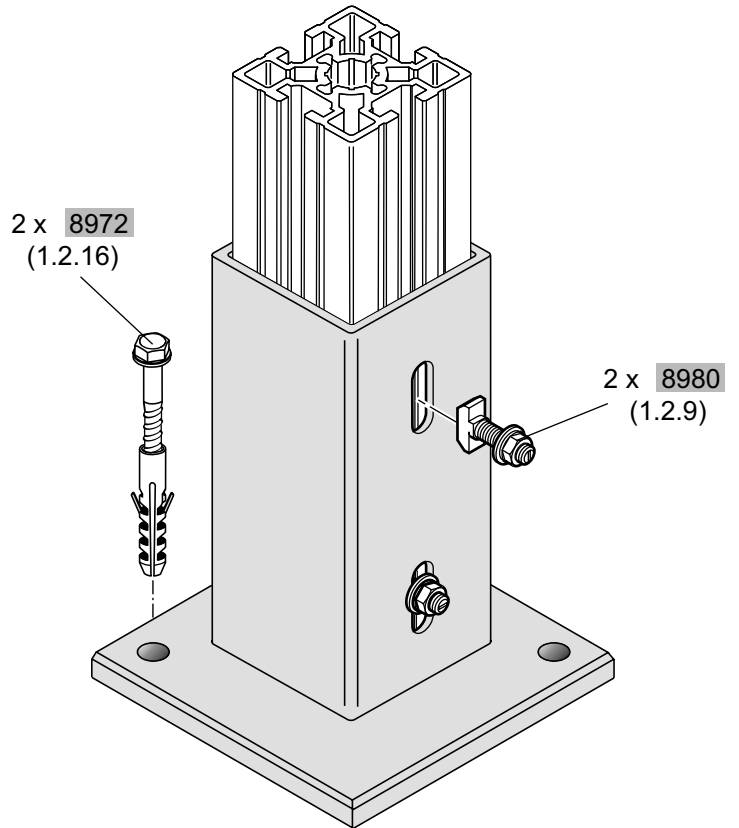
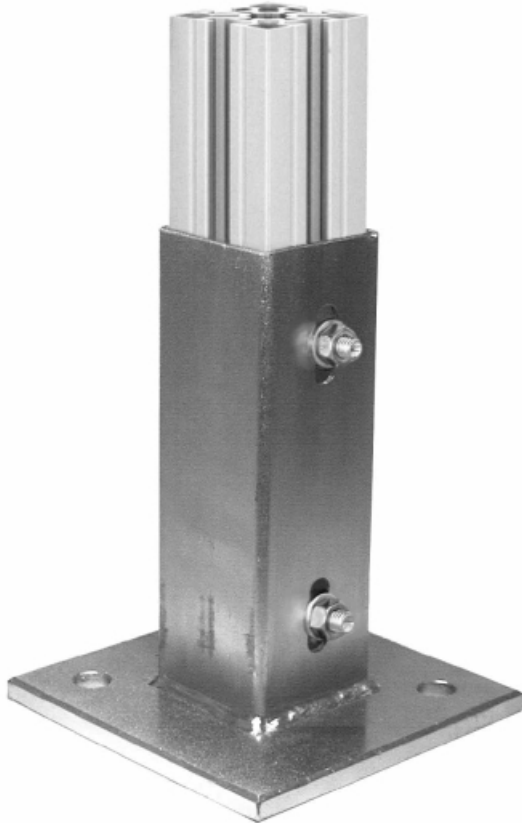
Fundamentwinkel  
 Floor fixture bracket  
 Équerre de base  
 Angolare di fissaggio  
 Escuadra de bancada

8971


Stahl verzinkt / galvanized steel / acier zingué  
 acciaio zincato / acero cincado



**Rechteck-Steckfuss**  
**Floor mounting square foot**  
**Pied enfichable carré**  
**Piede rettangolare a inserzione**  
**Pie insertable de sección rectangular**



Rechteck-Steckfuss  
 Floor mounting square foot  
 Pied enfichable carré  
 Piede rettangolare a inserzione  
 Pie insertable de sección rectangular

 50 mm

8731

Stahl verzinkt / galvanized steel / acier zingué  
 acciaio zincato / acero cincado