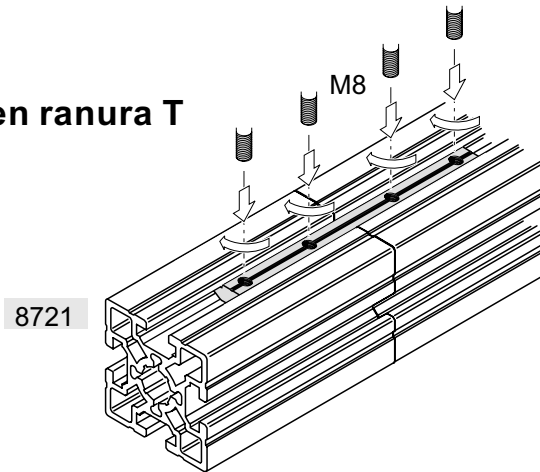
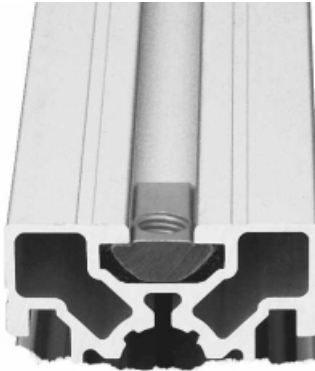
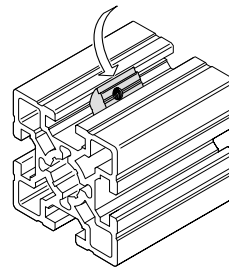
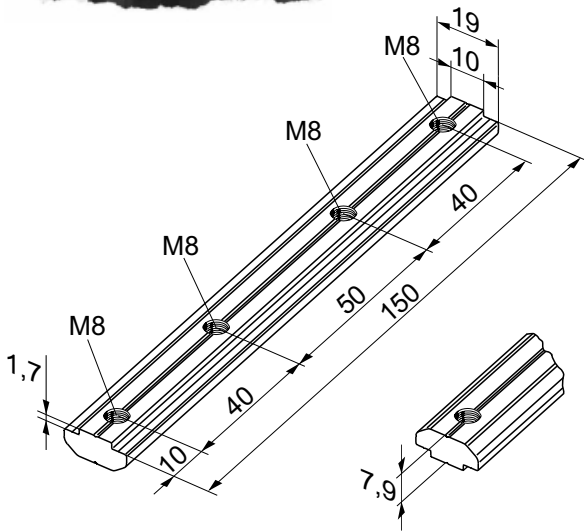




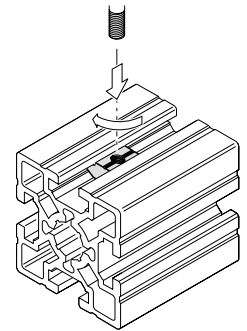
Einschwenkmutter, Nutenstein
T-nut (drop-in type), T-nut
Écrou orientable, Coulisseau
Dado orientabile, Chiocciola
Tuerca giratoria, Tuerca corredera en ranura T



8721



8726
8727
8728

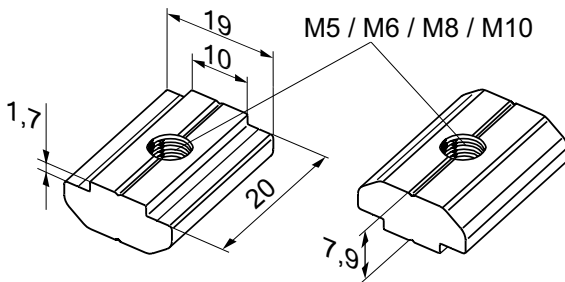


8722
8723
8724
8725

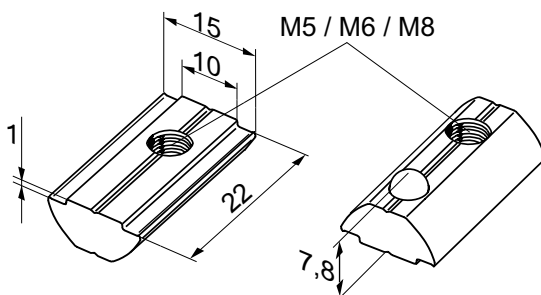
Nutenstein (lang) für Profilverlängerung
 T-nut (long) for extension of profile
 Coulisseau (long) pour prolongation de profilés
 Chiocciola (lungo) per prolungamento del profilato
 Tuerca corredera en ranura T (largo) para prolongación de los perfiles

M 8	8721
-----	-------------

Nutenstein
 T-nut
 Coulisseau
 Chiocciola
 Tuerca corredera en ranura T



M 5	8722
M 6	8723
M 8	8724
M 10	8725



Einschwenkmutter
 T-nut (drop-in type)
 Écrou orientable
 Dado orientabile
 Tuerca giratoria

M 5	8726
M 6	8727
M 8	8728



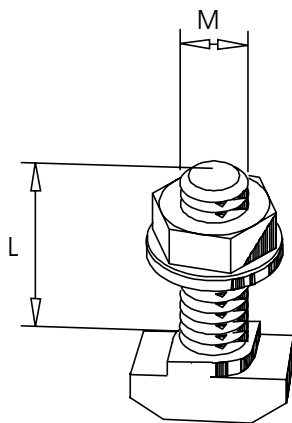
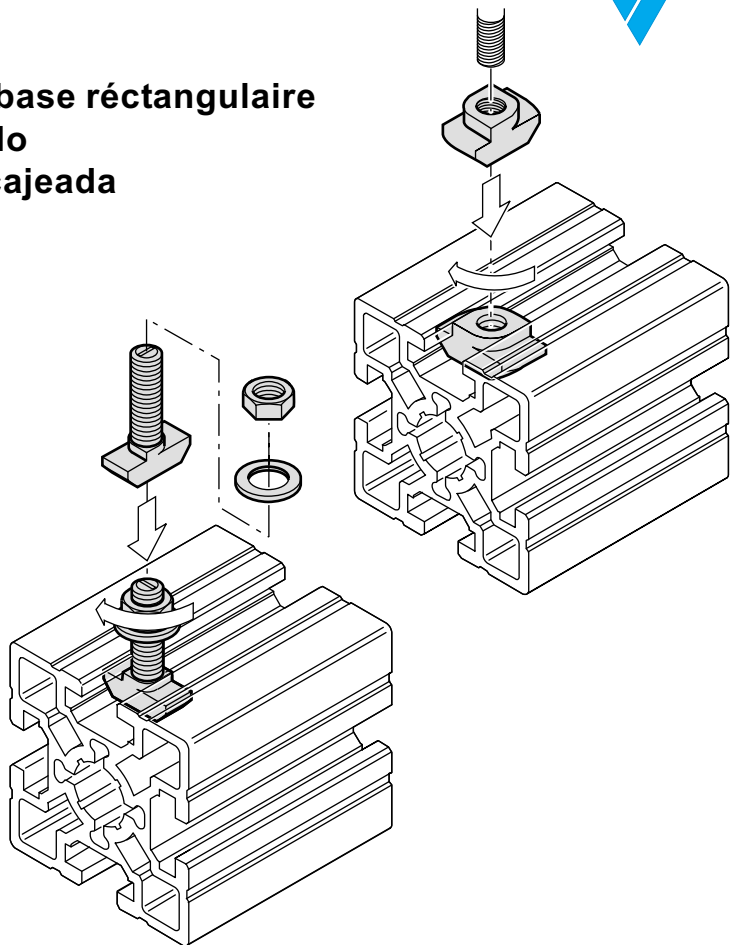
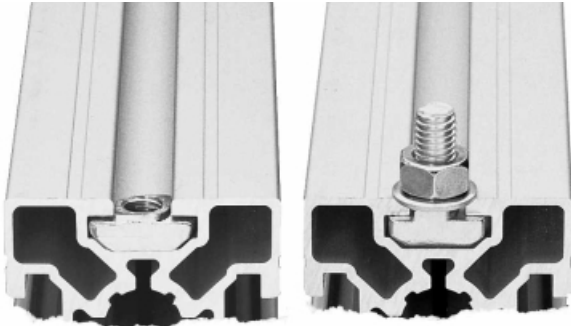
T-Schraube, Hammerkopfmutter

T-bolt, T-nuts

Vis à tête rectangulaire écrou à embase rectangulaire

Vite a martello, madre vite a martello

Tornillo de cabeza martillo tuerca cajeadada



T-Schraube

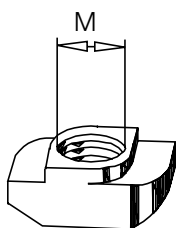
T-bolt

Vis à tête rectangulaire

Vite a martello

Tornillo de cabeza martillo

M 8 x 16 mm	8984
M 8 x 20 mm	8980
M 8 x 25 mm	8981
M 8 x 30 mm	8982
M 8 x 40 mm	8983
M 8 x 60 mm	8985



Hammerkopfmutter

T-nuts

Écrou d' embase rectangulaire

Madre vite a martello

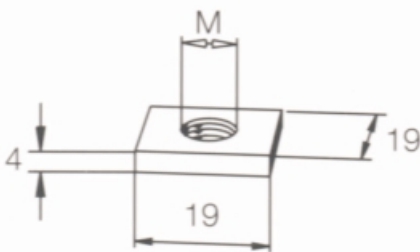
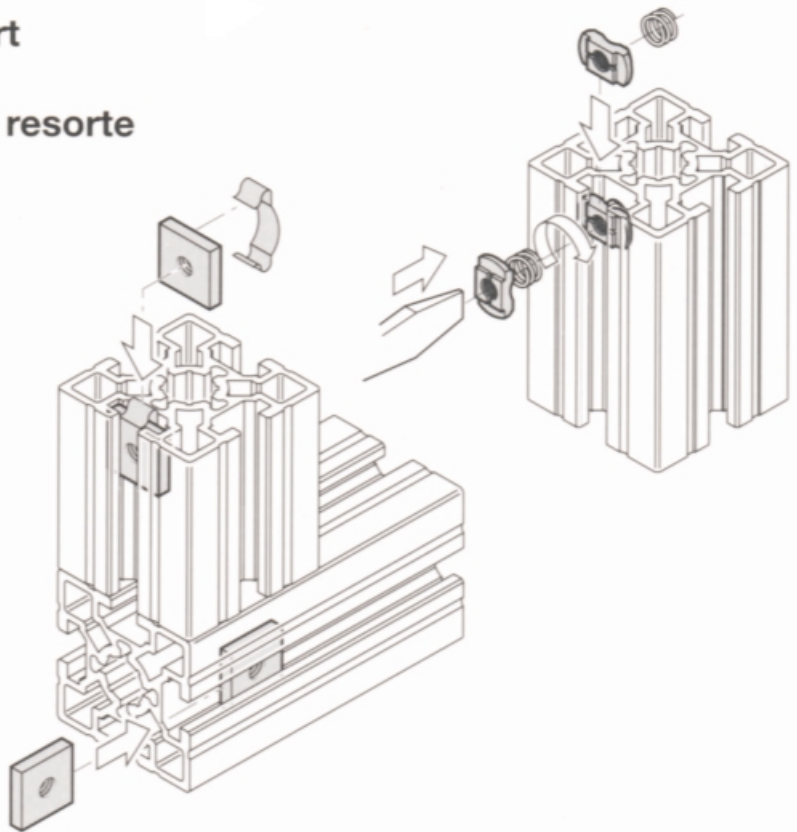
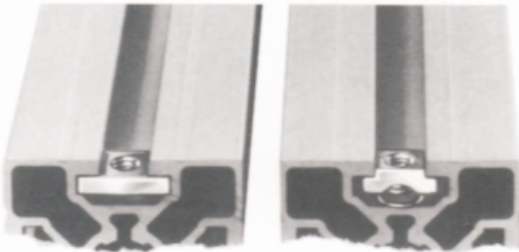
Tuerca cajeadada

M 5	8986
M 6	8987
M 8	8988

Stahl verzinkt / galvanized steel / acier zingué
acciaio zincato / acero cincado

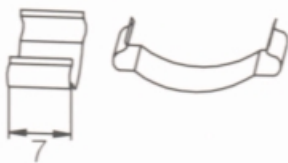


Einlegemutter, Federmutter
 Insertion nut, spring nut
 Écrou encastré, écrou à ressort
 Dado di posa, dado a molla
 Tuerca de insercion, tuerca de resorte



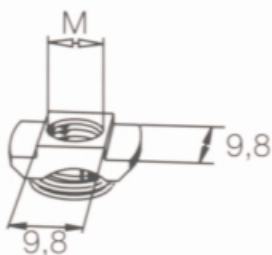
Einlegemutter / Insertion nut / Ecrou encastré
 Dado di posa / Tuerca de insercion

M 4	8940
M 5	8941
M 6	8942
M 8	8943



Fixierfeder / Spring / Ressort / Molla / Resorte

	8945
--	------



Federmutter / Spring nut / Ecrou a ressort
 Dado a molla / Tuerca de resorte

M 4	8946
M 5	8947
M 6	8948
M 8	8949

Stahl verzinkt / galvanized steel / acier zingué
 acciaio zincato / acerocinado