



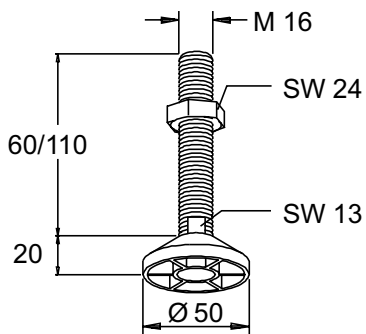
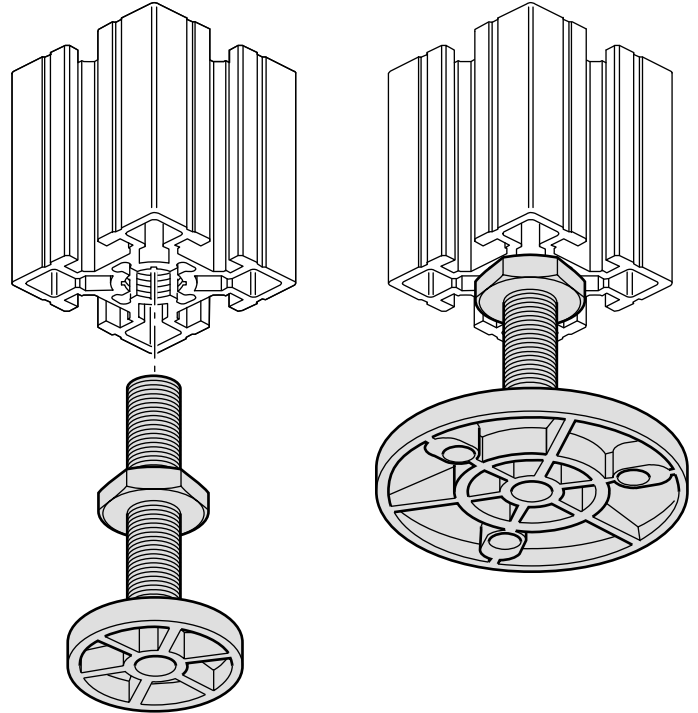
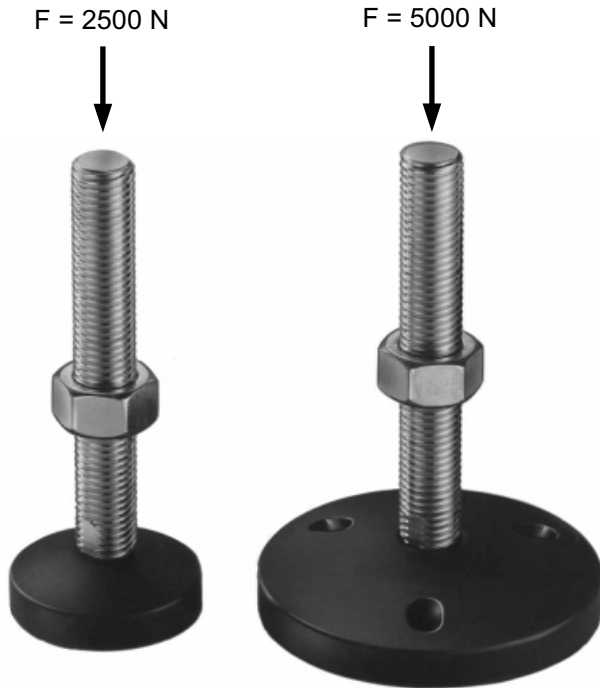
Gelenkfuss, Kunststoffteller

Adjustable knuckle feet, poly.-fibreglas foot pad

Pied-de-biche, embase poly./fibre de verre

Piedi regolabili in plastica

Pies articulados, base polyamida/f. de vidrio



Gelenkfuss, Kunststoffteller

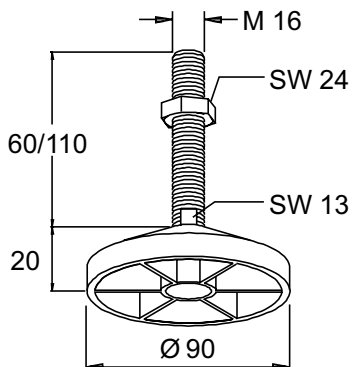
Adjustable knuckle feet, poly.-fibreglas foot pad

Pied-de biche, embase poly./fibre de verre

Piedi regolabili in plastica

Pies articulados, base polyamida/f. de vidrio

Ø 50 - M 16 x 60	8950
Ø 50 - M 16 x 110	8951



Gelenkfuss, Kunststoffteller

Adjustable knuckle feet, poly.-fibreglas foot pad

Pied-de biche, embase poly./fibre de verre

Piedi regolabili in plastica

Pies articulados, base polyamida/f. de vidrio

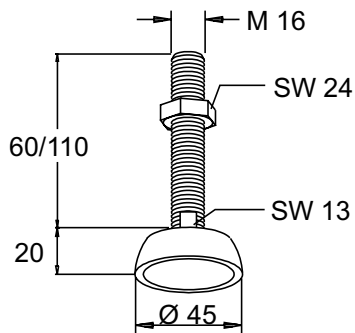
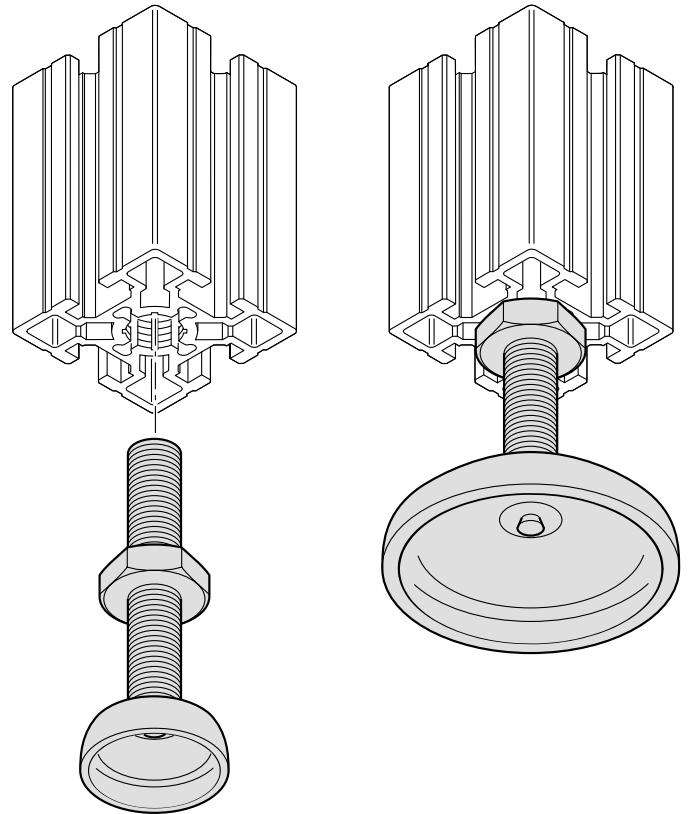
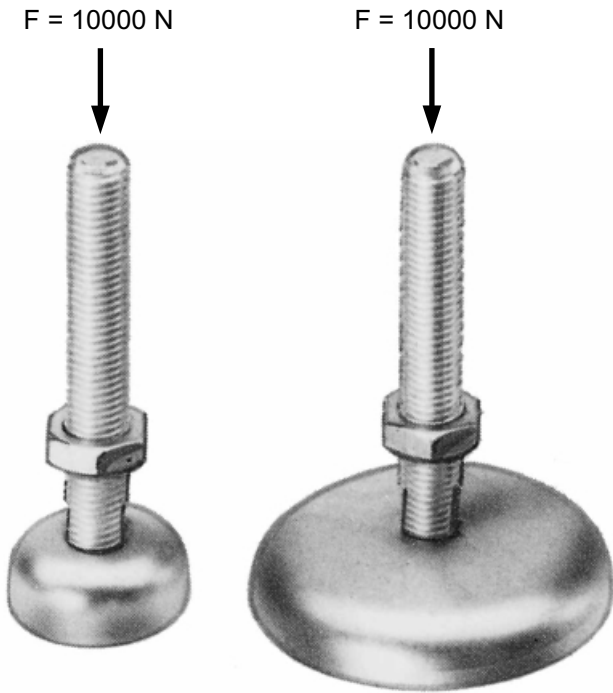
Ø 90 - M 16 x 60	8952
Ø 90 - M 16 x 110	8953

Teller: Kunststoff GF
 Foot pad: poly.-fibreglas
 Embase: poly./fibre de verre
 Base: poliamide/f. di vetro
 Base: polyamida/f. de vidrio

Spindel: Stahl verzinkt
 Spindle: galvanized steel
 Fuseau: acier zingué
 Fuso: acciaio zincato
 huso: acero cincado

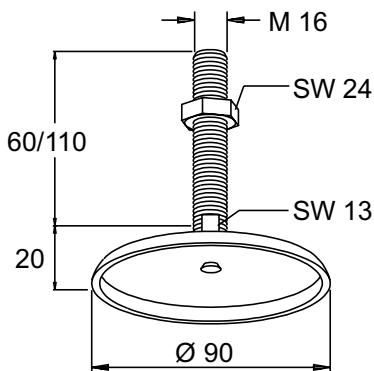


Gelenkfuss, Stahlteller
Adjustable knuckle feet, foot pad steel
Pied-de-biche, embase acier
Piedi regolabili, base acciaio
Pies articulados, base acero



Gelenkfuss, Stahlteller
 Adjustable knuckle feet, foot pad steel
 Pied-de biche, embase acier
 Piedi regolabili, base acciaio
 Pies articulados, base acero

Ø 45 - M 16 x 60	8998
Ø 45 - M 16 x 110	8999



Gelenkfuss, Stahlteller
 Adjustable knuckle feet, foot pad steel
 Pied-de biche, embase acier
 Piedi regolabili, base acciaio
 Pies articulados, base acero

Ø 90 - M 16 x 60	8954
Ø 90 - M 16 x 110	8955

Stahl verzinkt / galvanized steel / acier zingué
 acciaio zincato / acero cincado



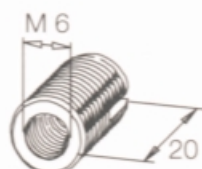
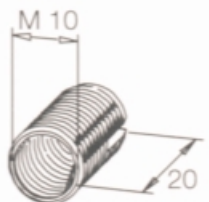
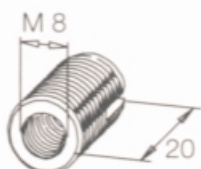
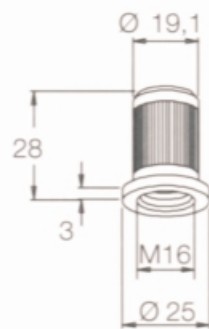
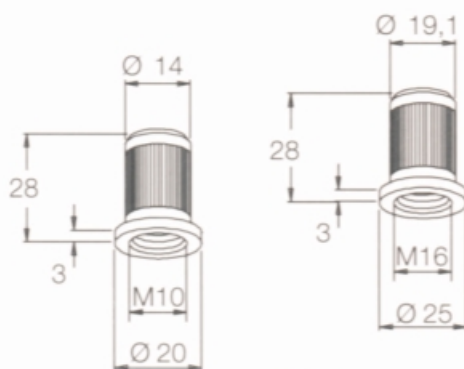
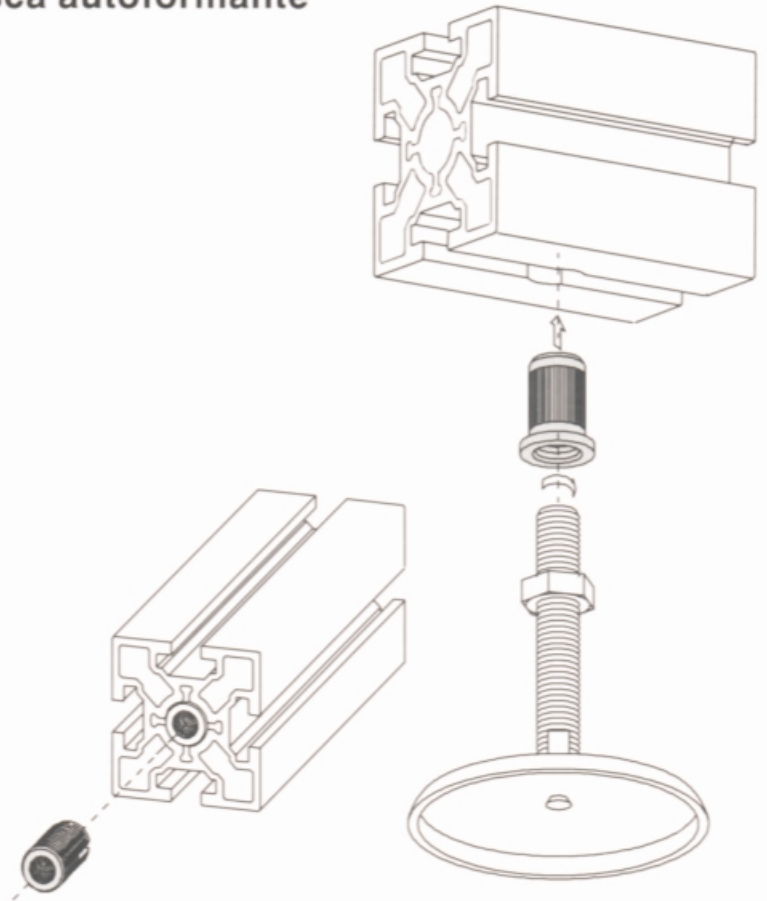
Gewindehülse, Gewindeeinsatz

Mounting sleeve, selftapping socket

Douille tarandie, Insert

Bussola filettata, boccola con filettatura autofilettente

Encaje, rosca Casquillo con rosca autoformante



Gewindehülse
Mounting sleeve
Douille tarandie
Bussola filettata
Encaje, rosca

M 10

8958

M 16

8957

Gewindeeinsatz
Self-tapping socket
Insert
Boccola con filettatura autofilettente
Casquillo con rosca autoformante

M 6

8990

M 8

8959

M 10

8960

Stahl verzinkt / galvanized steel / acier zingué
acciaio zincato / acero cincado