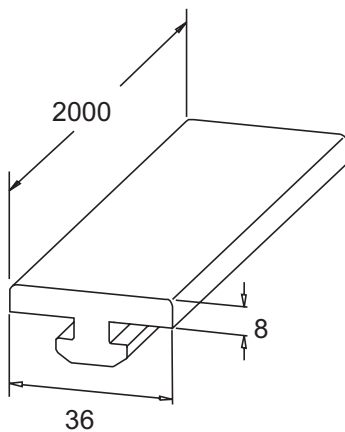
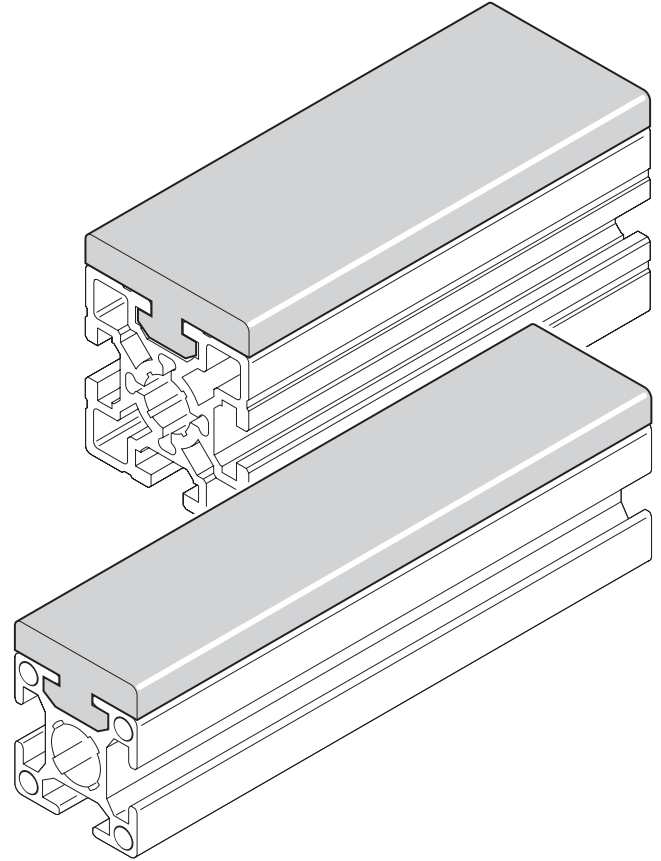




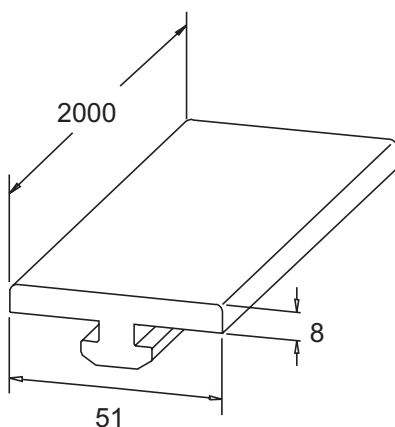
**Profil-Gleitschiene**  
**Slide profile**  
**Guidage de glissement**  
**Profilo di scorrimento**  
**Perfil deslizante**



Profil-Gleitschiene  
 Slide profile  
 Guidage de glissement  
 Profilo di scorrimento  
 Perfil deslizante

□ 35 mm (2000 mm)

8938



Profil-Gleitschiene  
 Slide profile  
 Guidage de glissement  
 Profilo di scorrimento  
 Perfil deslizante

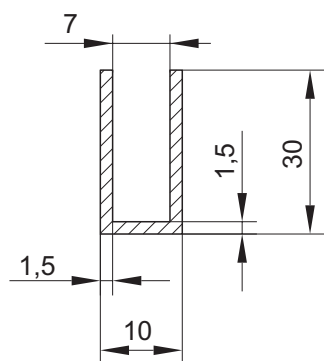
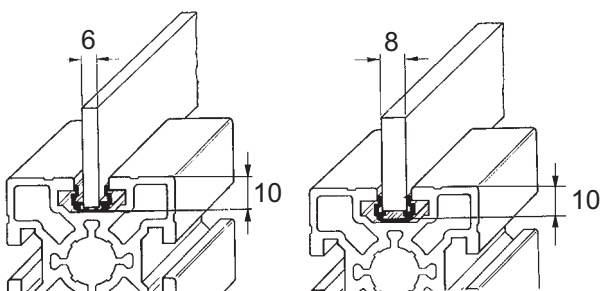
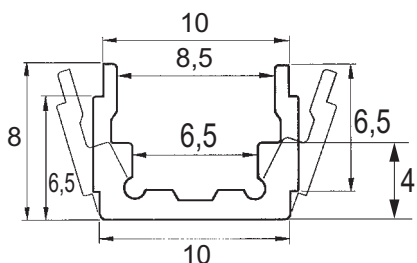
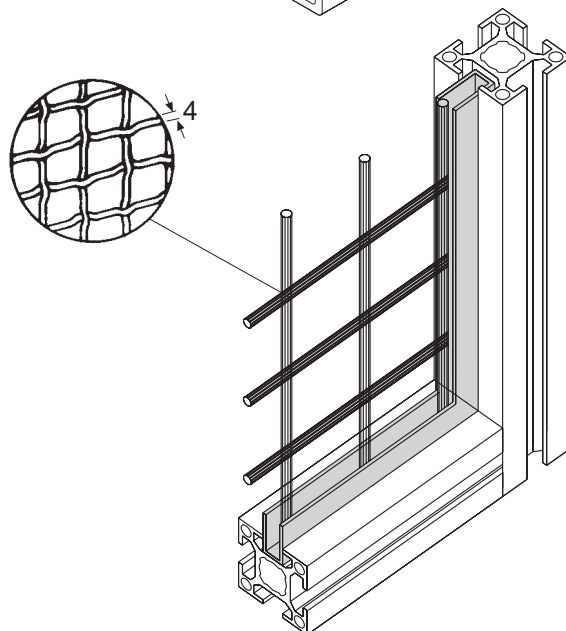
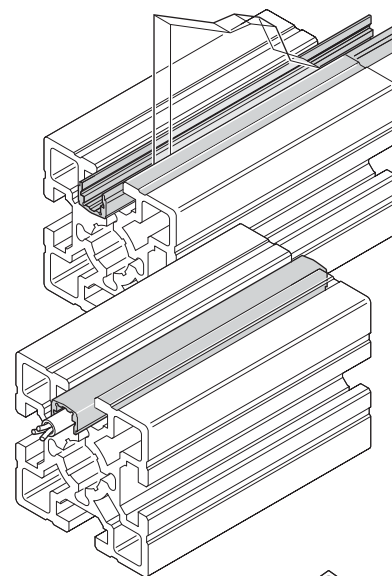
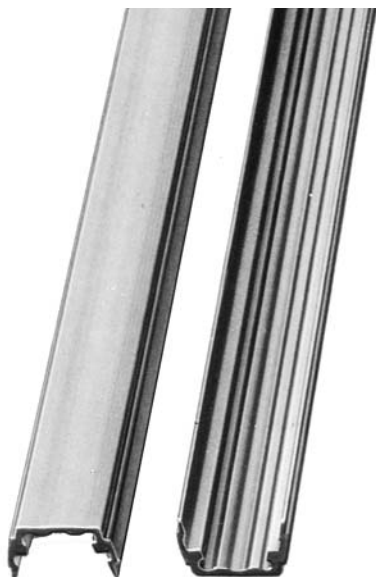
□ 50 mm (2000 mm)

8939

Polyethylen (PE)  
 Polyethylen (PE)  
 Polyethylen (PE)  
 Polietilene (PE)  
 Polyethylen (PE)



**Nut-Reduzier- und Abdeckprofil**  
**Slot reducer and cover profile**  
**Profil de réduction et cache rainure**  
**Profilato di copertura ed intelaiatura**  
**Perfil de reduccion y de tapadera**



Nut-Reduzier- und Abdeckprofil  
 Slot reducer and cover profile  
 Profil de réduction et cache rainure  
 Profilato di copertura ed intelaiatura  
 Perfil de reduccion y de tapadera

2000 mm	8936
---------	------

PVC schwarz / PVC black / PVC noir / PVC nero / PVC negro

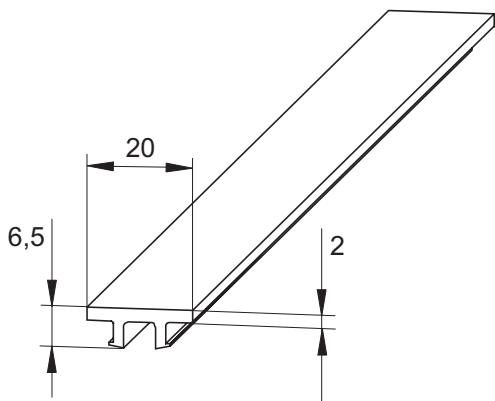
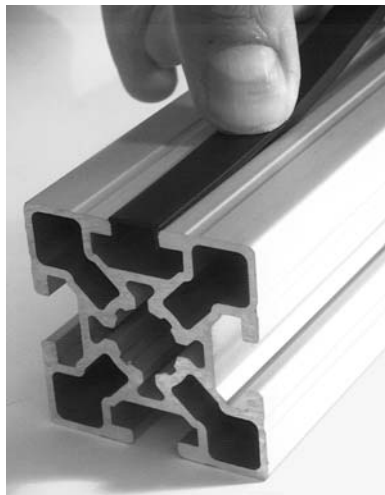
U-Profil 30 x 10 x 30 x 1,5  
 Slide profile  
 Guidage de glissement  
 Profilo di scorrimento  
 Perfil deslizante

2000 mm / 6000 mm	8823 / ...
-------------------	------------

Material AlMgSi 0,5  
 Material  
 Matériel  
 Materiale  
 Material



**Abdeckprofil**  
**T-nut cover strip**  
**Profil de converture**  
**Profilato di copertura**  
**Perfil de tapadera**



Abdeckprofil  
 T-nut cover strip  
 Profil de converture  
 Profilato di copertura  
 Perfil de tapadera

schwarz / black / noir / nero / negro

2000 mm	<b>8891</b>
---------	-------------

Polyethylen (PE) / Polyethylen (PE) / Polyethylen (PE) /  
 Polietilene (PE) / Polyethylen (PE)

Abdeckprofil  
 T-nut cover strip  
 Profil de converture  
 Profilato di copertura  
 Perfil de tapadera

schwarz / black / noir / nero / negro

2000 mm	<b>8711</b>
---------	-------------

blau (ähnlich RAL 5010) / blue / bleu / azzurro / azul

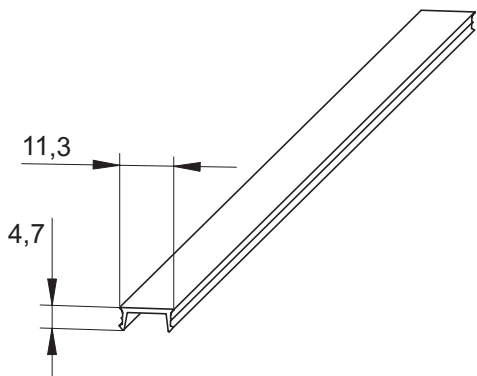
2000 mm	<b>8712</b>
---------	-------------

lichtgrau (ähnlich RAL 7035) / light grey / gris clair /  
 grigio chiaro / gris claro

2000 mm	<b>8713</b>
---------	-------------

gelb (ähnlich RAL 1026) / yellow / jaune / giallo / amarillo

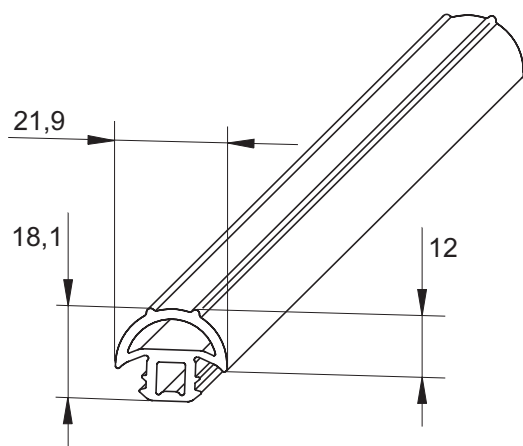
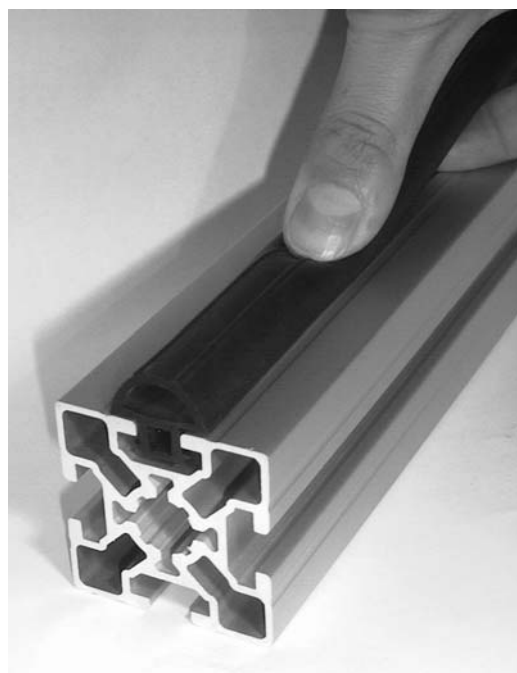
2000 mm	<b>8714</b>
---------	-------------



PVC hart / PVC hard / PVC dur / PVC duro / PVC enduro



**Fingerschutzprofil**  
**Finger protection strip**  
**Profilé de protection des doigts**  
**Profilato salvaditi**  
**Perfil de protección para los dedos**



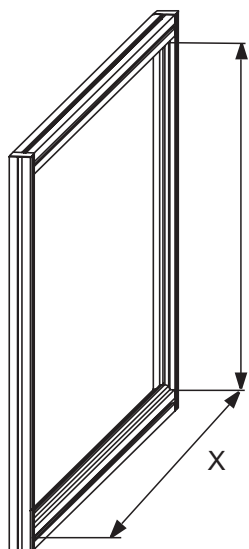
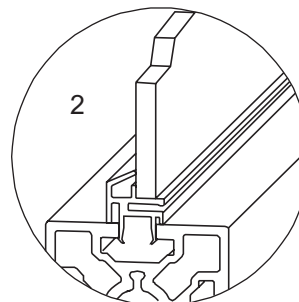
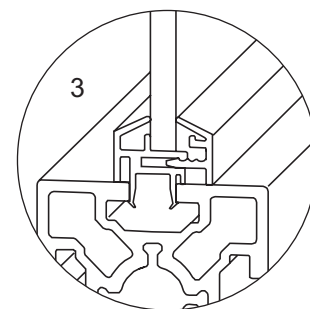
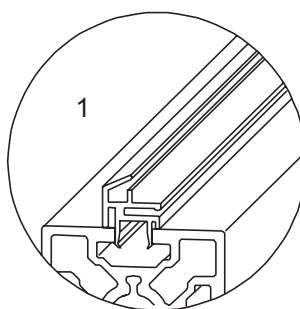
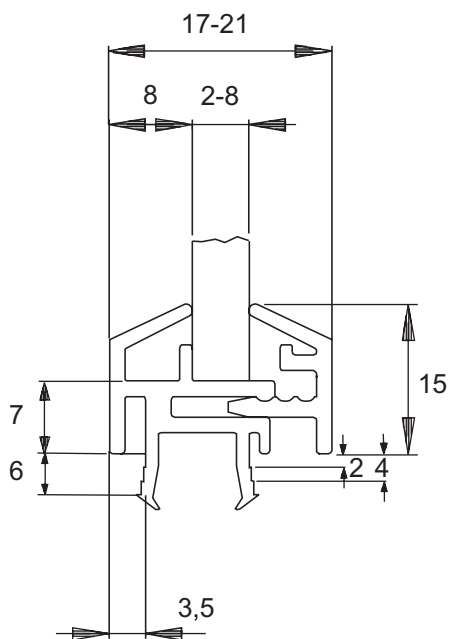
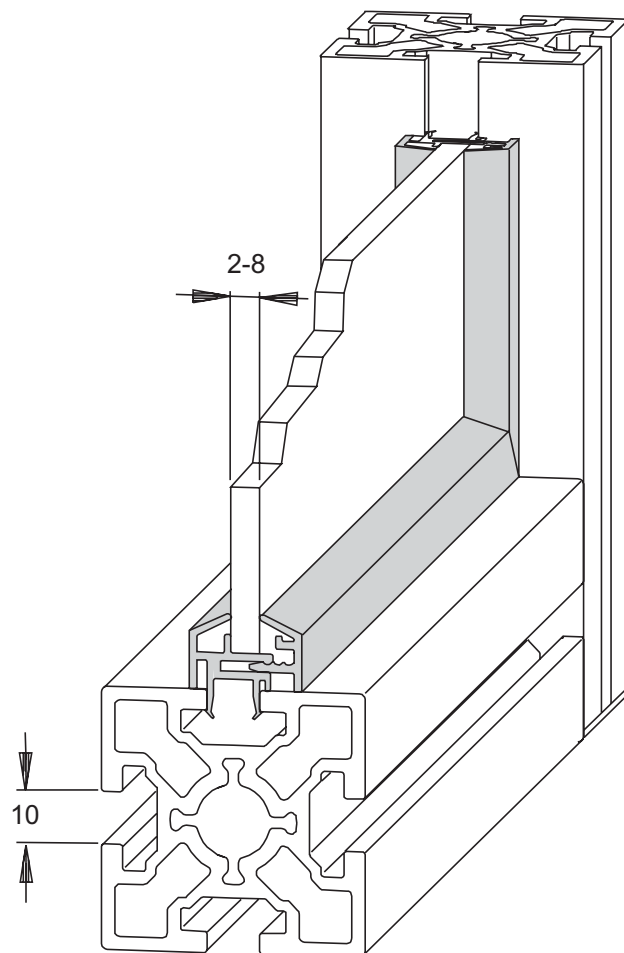
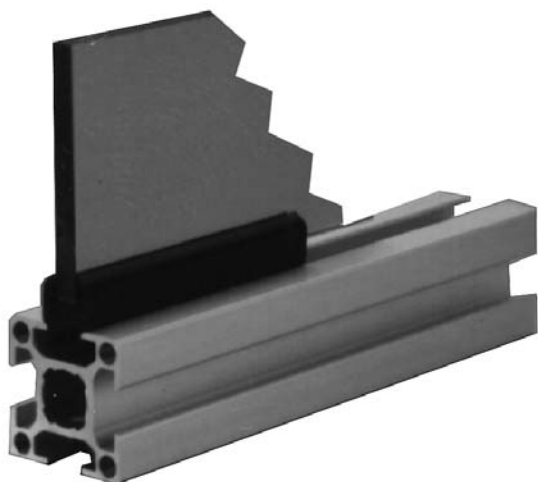
Fingerschutzprofil  
 Finger protection strip  
 Profilé de protection des doigts  
 Profilato salvaditi  
 Perfil de protección para los dedos

8710 / ...

Gummi schwarz / black rubber / caoutchouc noir / gomma nero /  
 gomma negro



**Schutzscheibenprofil**  
**Protective pane profile**  
**Profilé pour vitre de protection**  
**Profilato per vetro di protezione**  
**Perfil para vidrio protector**



Scheibengröße X-16 mm, Y-16 mm  
 Panel size  
 Dimensions vitre  
 Dimensioni dischi  
 Dimensiones del cristal

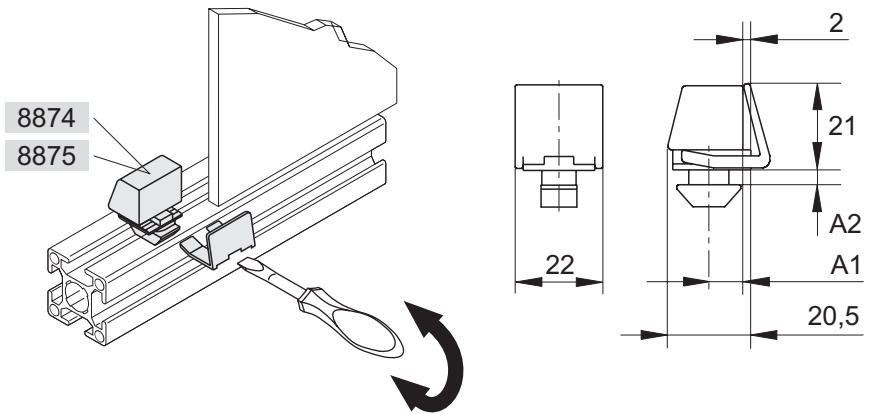
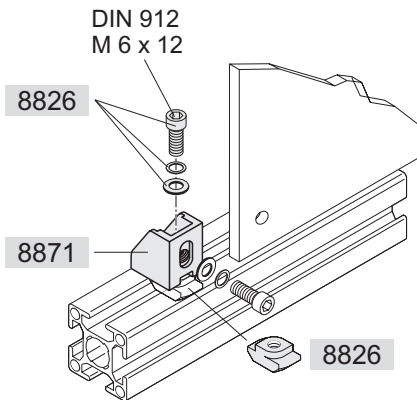
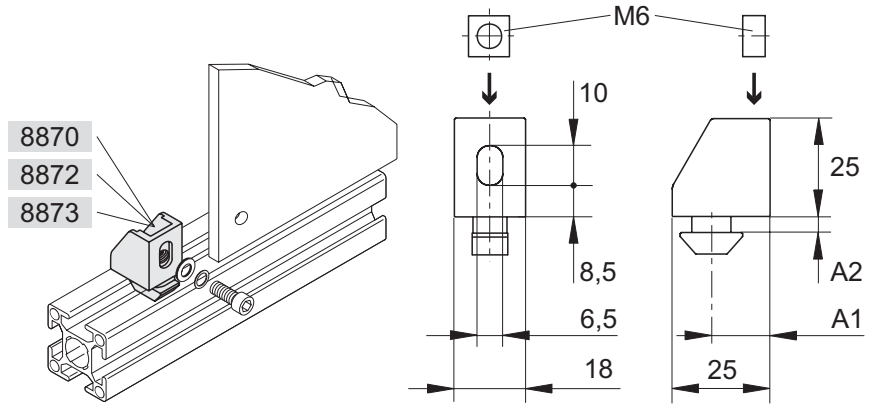
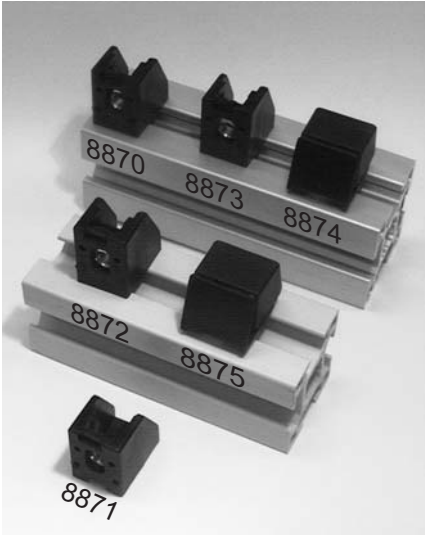
2000 mm / 6000 mm

8937 / ...

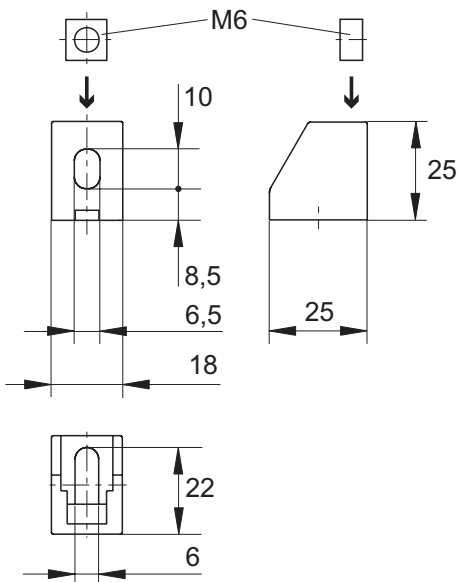
PVC schwarz / PVC black / PVC noir / PVC nero / PVC negro



**Uni- und Klemmblock**  
**Universal and clip block**  
**Bloc universelle et bloc de serrage**  
**Blocco universale e blocco di serraggio**  
**Bloque universal y bloque de apriete**



Uni- und Klemmblock  
 Universal and clip block  
 Bloc universelle et bloc de serrage  
 Blocco universale e blocco di serraggio  
 Bloque universal y bloque de apriete



A1 = 15 mm, A2 = 4,1 mm (□ 50)	8870
	8871
A1 = 9 mm, A2 = 2 mm (□ 35)	8872
A1 = 11,5 mm, A2 = 3,7 mm (□ 50 / 40)	8873
A1 = 8,5 mm, A2 = 3,7 mm (□ 50 / 40)	8874
A1 = 6 mm, A2 = 2 mm (□ 35)	8875
	8826

PA schwarz / PA black / PA noir / PA nero / PA negro

Mutter: Stahl verzinkt / Nut: galvanized steel / Ecrou: acier zingué /  
 Dado: acciaio zincato / Tuerca: acero cincado