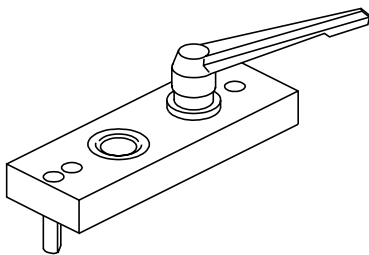
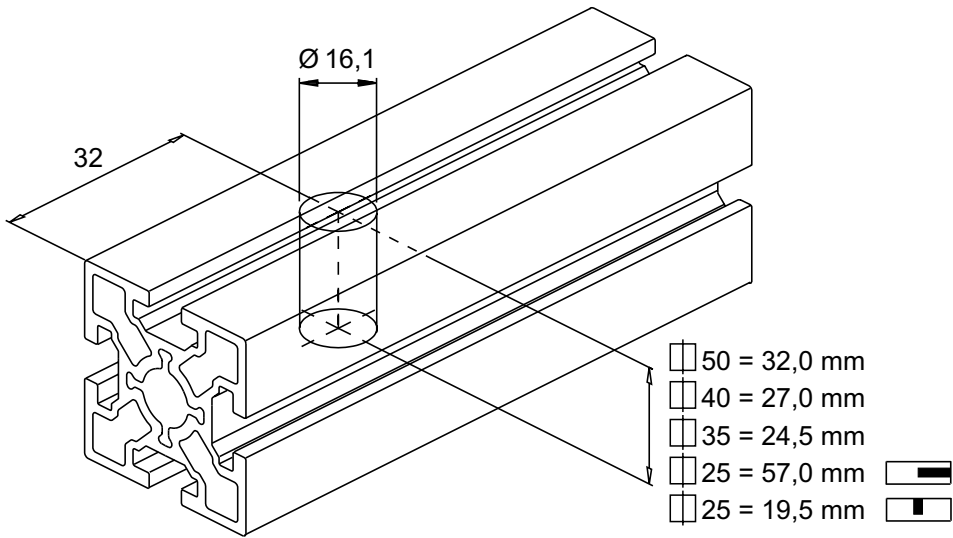
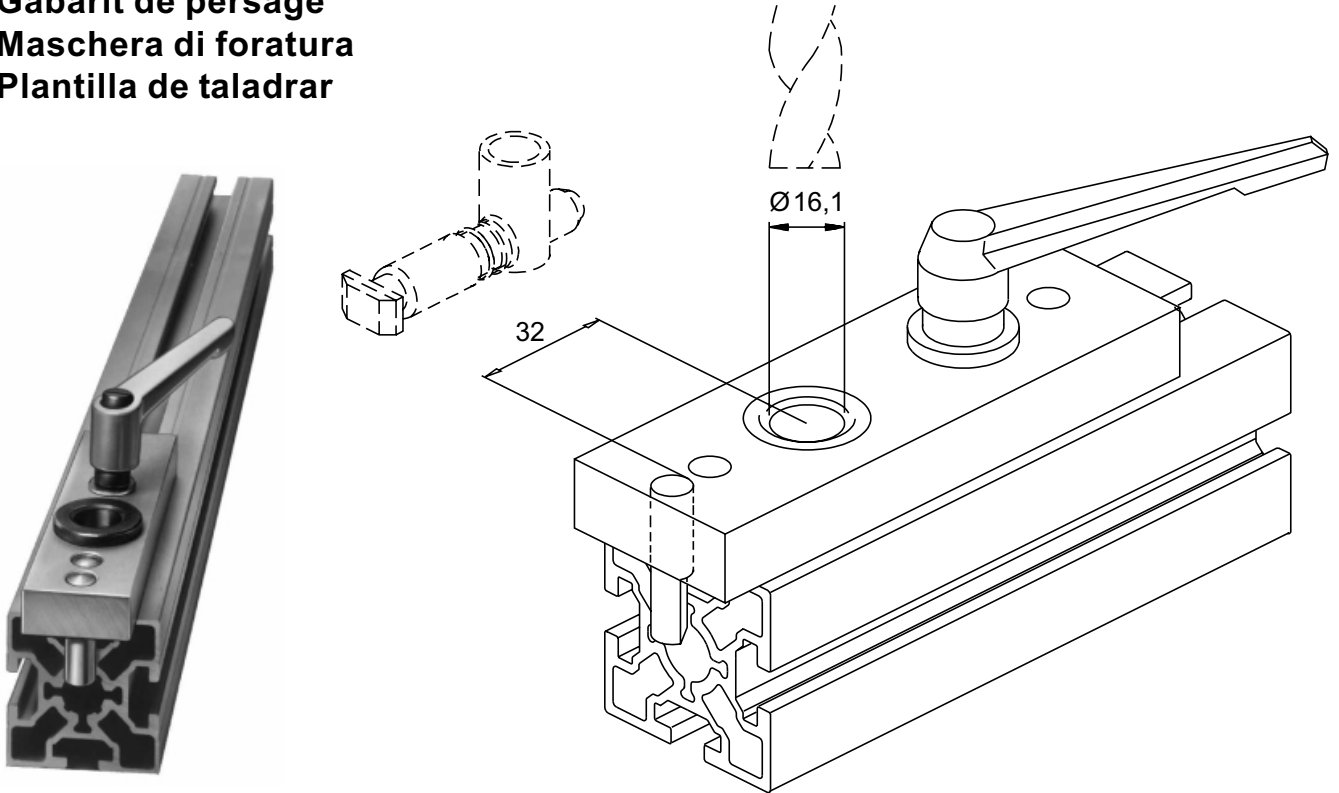


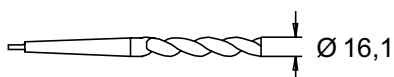


Bohrvorrichtung
Drilling template
Gabarit de persage
Maschera di foratura
Plantilla de taladrar



Bohrvorrichtung
 Drilling template
 Gabarit de persage
 Maschera di foratura
 Plantilla de taladrar

8961

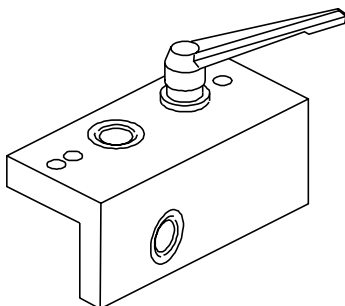
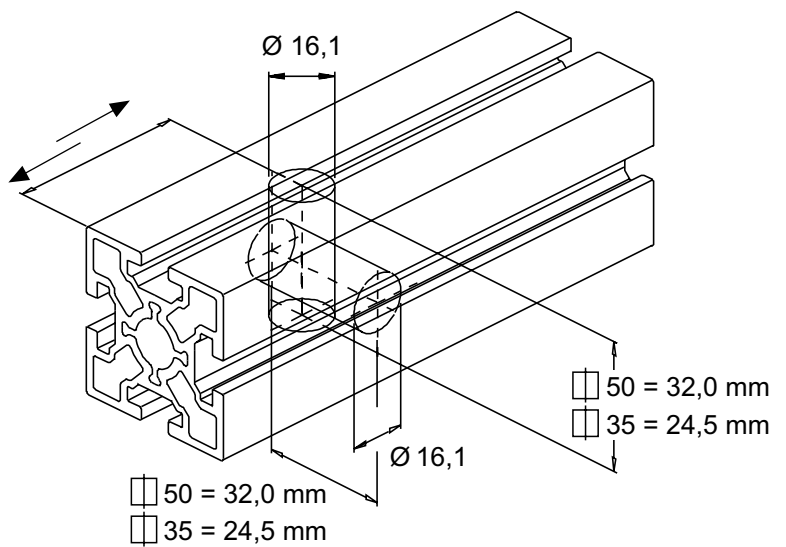
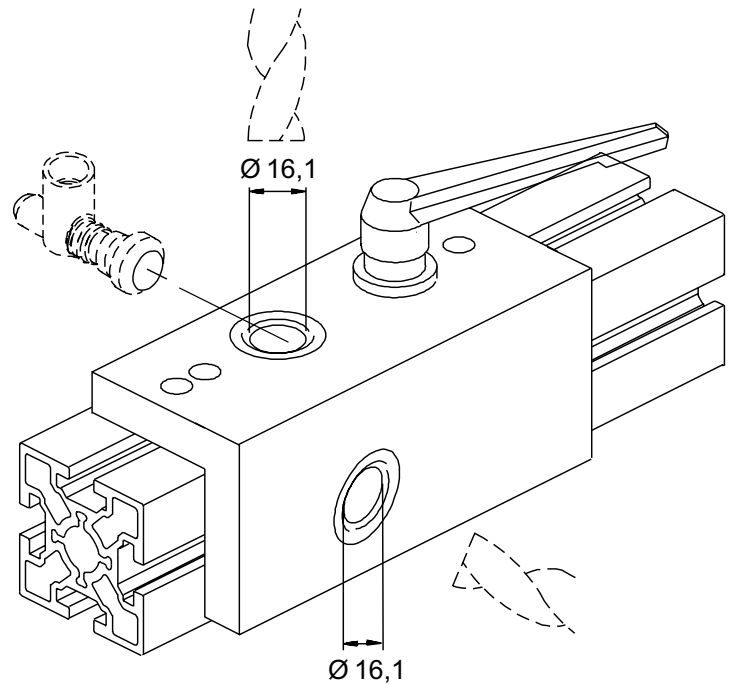


Spiralbohrer
 Twist drill
 Foret hélicoidal
 Trapano elicoidale
 Broca espiral

8963



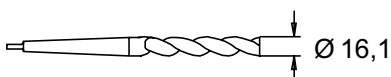
Bohrvorrichtung
Drilling template
Gabarit de persage
Maschera di foratura
Plantilla de taladrar



Bohrvorrichtung
 Drilling template
 Gabarit de persage
 Maschera di foratura
 Plantilla de taladrar

□ 50 mm	8878
□ 35 mm	8879

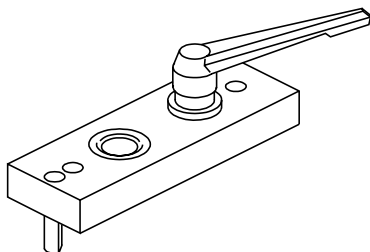
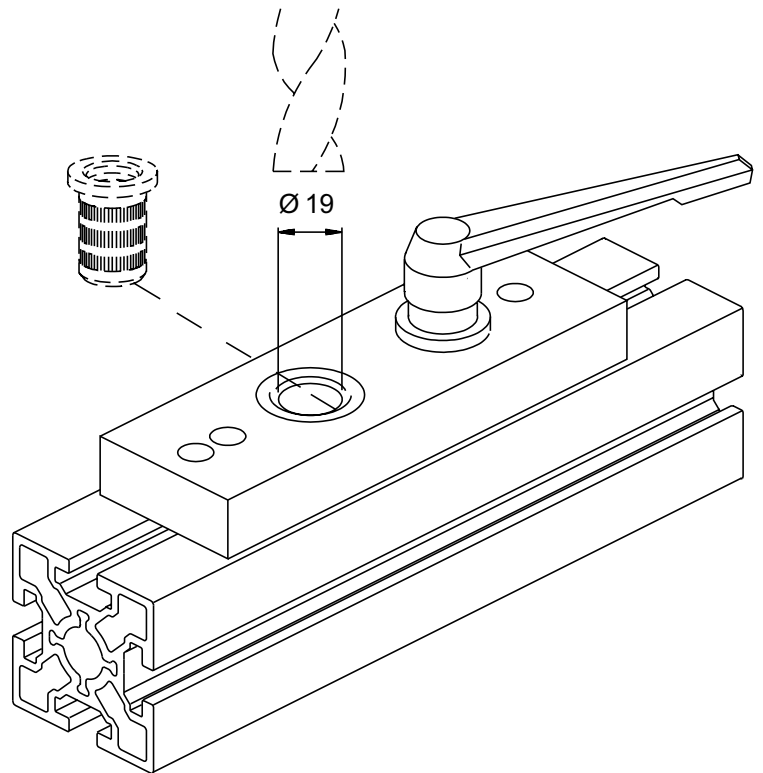
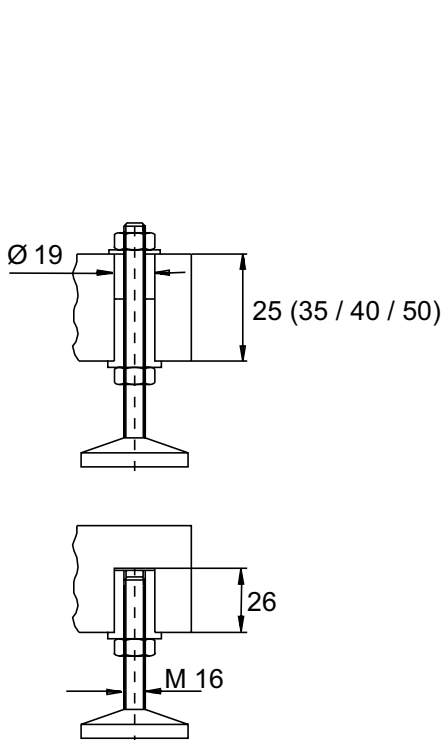
Spiralbohrer
 Twist drill
 Foret hélicoidal
 Trapano elicoidale
 Broca espiral



	8963
--	------

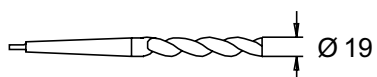


Bohrvorrichtung
Drilling template
Gabarit de perçage
Maschera di foratura
Plantilla de taladrar



Bohrvorrichtung
 Drilling template
 Gabarit de perçage
 Maschera di foratura
 Plantilla de taladrar

8881

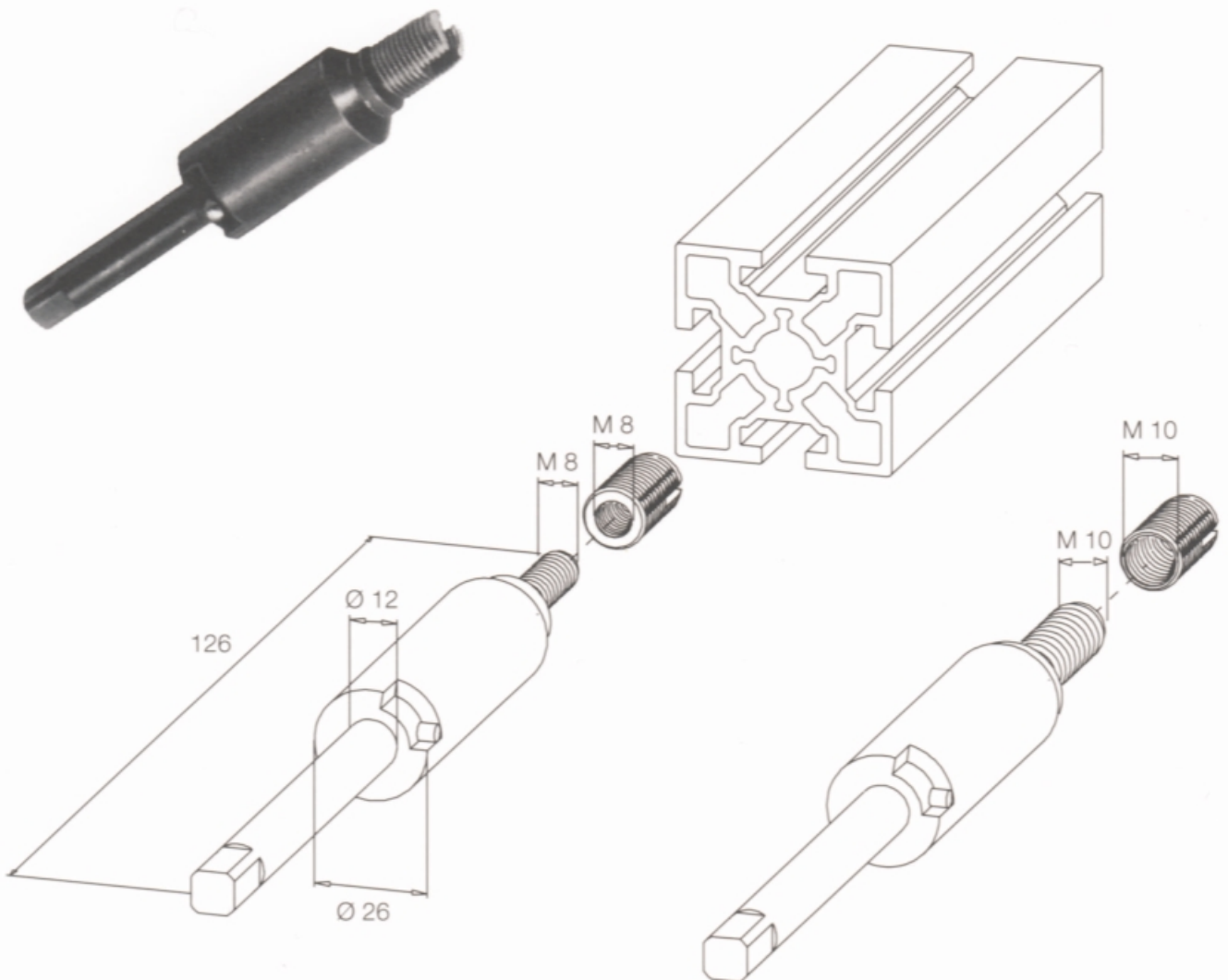


Spiralbohrer
 Twist drill
 Foret hélicoidal
 Trapano elicoidale
 Broca espiral

8882



Spezialwerkzeug für Gewindeinsatz
Special tool for selftaping socket
Outil special pour douille tarandée
Utensile speciale per boccola con filettatura autofilettente
Herramienta especial para casquillo con rosca autoformante

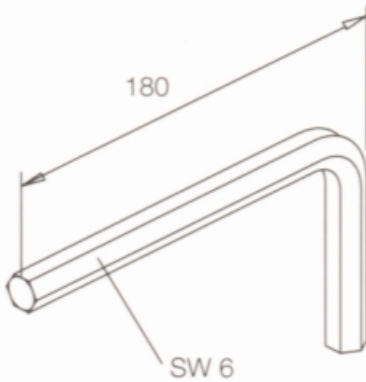


Spezialwerkzeug für Gewindeinsatz
 Special tool for selftaping socket
 Outil special pour douille tarandée
 Utensile speciale per boccola con filettatura autofilettente
 Herramienta especial para casquillo con rosca autoformante

M 6	8991
M 8	8962
M 10	8964



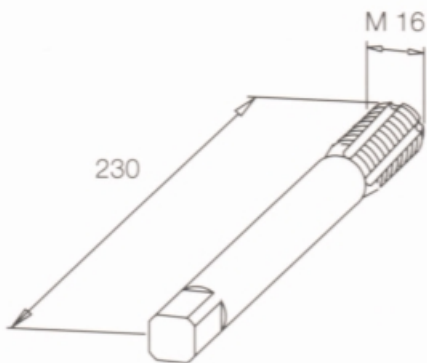
Werkzeuge
Tools
Outillage
Utensili
Herramientas



Schlüssel
Wrench
Clef
Chiave
Llave

8996

Stahl verzinkt / galvanized steel / acier zingué
acciaio zincato / acerocinado



Gewindeformer
Thread former
Taraud
Filettatrice
Roscador

8995