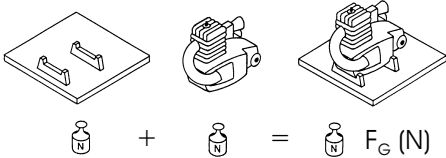
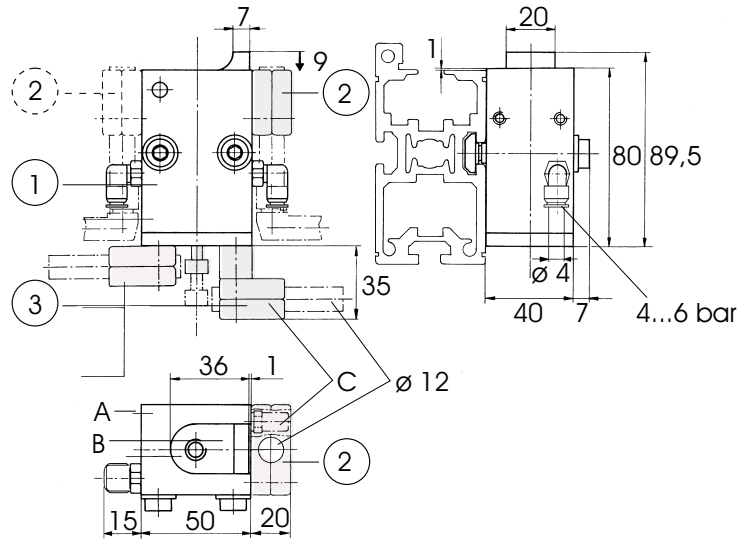
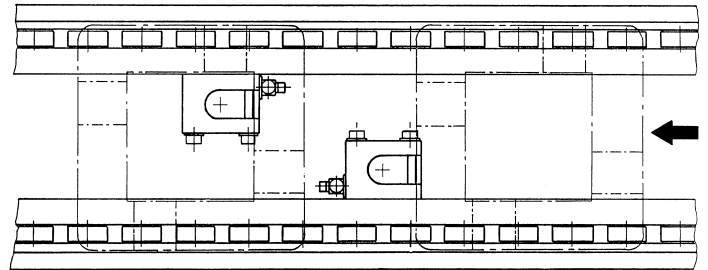
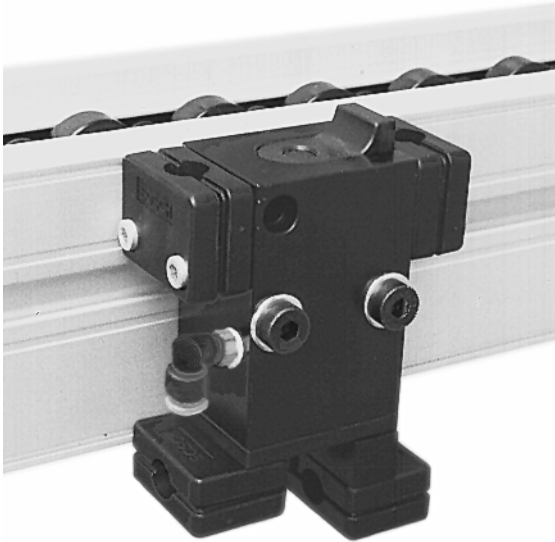
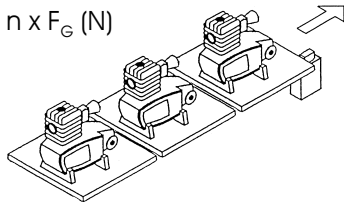




**Vereinzeler, leichte Ausführung**  
**Stop-gate, light version**  
**Deparieur, exécution légère**  
**Sequenziatore, versione leggera**  
**Tope, versión ligera**



Vereinzeler, leichte Ausführung  
 Stop-gate, light version  
 Deparieur, exécution légère  
 Sequenziatore, versione leggera  
 Tope, versión ligera



<b>①</b>	<b>2133</b>	
----------	-------------	--


Werkstückträger-Abfrage  
 Pallet (workpiece carrier) recognition  
 Capteur porte-pièce  
 Richiesta pallet  
 Soporte detector


<b>②</b>	<b>2134</b>	
----------	-------------	--

Endlagenabfrage  
 Recognition (open/closed)  
 Capteur fin de course  
 Richiesta di ammortizzatori  
 Control de tope abierto

<b>③</b>	<b>2125</b>	
----------	-------------	--

2.1.1

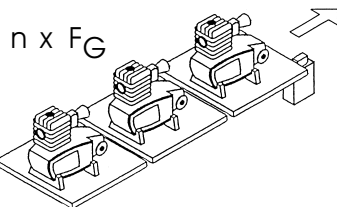
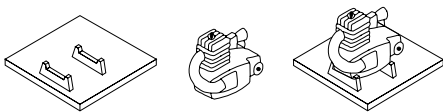
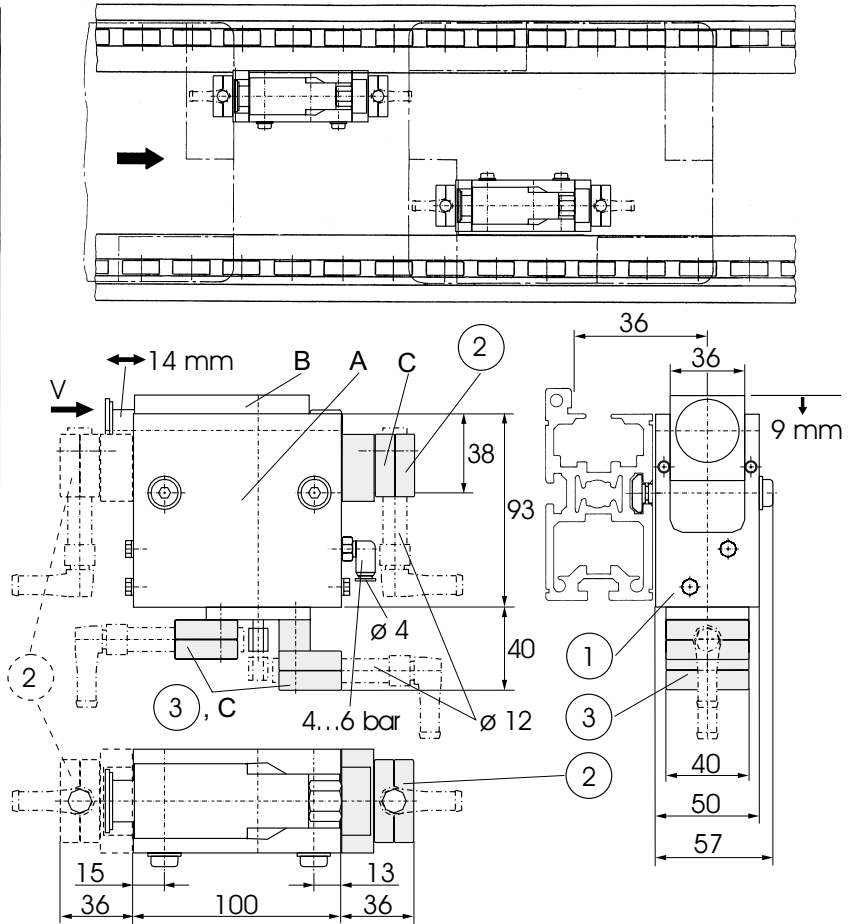
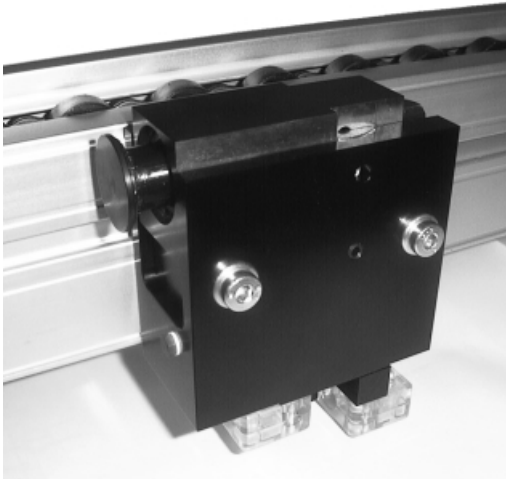
  $n \times F_G = \text{max. } 1200 \text{ N}$

  $n \times F_G = \text{max. } 3000 \text{ N}$

A Aluminium schwarz eloxiert / Aluminium black anodized / Aluminium anodisé noir / Alluminio anodizzato nero / Aluminio anodizado negro  
 B Stahl gehärtet / Hardened steel / Acier, trempé / Acciaio temprato / Acero templado  
 C ABS

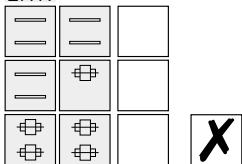


**Vereinzeler, schwere Ausführung mit Dämpfer**  
**Stop-gate for heavy loads with shock absorber**  
**Deparieur, exécution lourde avec amortisseur**  
**Sequenziatore, versione pesante con ammortizzatori**  
**Tope, versión pesada con amortiguador**



- $n \times F_G = \text{max. } 2000 \text{ N (6 bar)}$
- $n \times F_G = \text{max. } 5000 \text{ N (6 bar)}$

2.1.1



V	m/min
$F_G$	N
$n \times F_G$	N

Vereinzeler  
 Stop-gate  
 Deparieur  
 Sequenziatore  
 Tope

Werkstückträger-Abfrage  
 Pallet (workpiece carrier) recognition  
 Capteur porte-pièce  
 Richiesta pallet  
 Soporte detector

Endlagenabfrage  
 Recognition (open/closed)  
 Capteur fin de course  
 Richiesta di ammortizzatori  
 Control de tope abierto

①	2127
②	2149
③	2125

A Aluminium schwarz eloxiert / Aluminium black anodized / Aluminium anodisé noir / Alluminio anodizzato nero / Aluminio anodizado negro  
 B Stahl gehärtet / Hardened steel / Acier, trempé / Acciaio temprato / Acero templado  
 C ABS