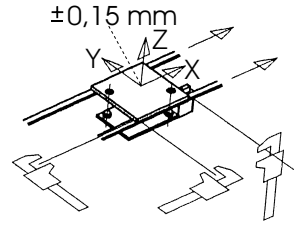
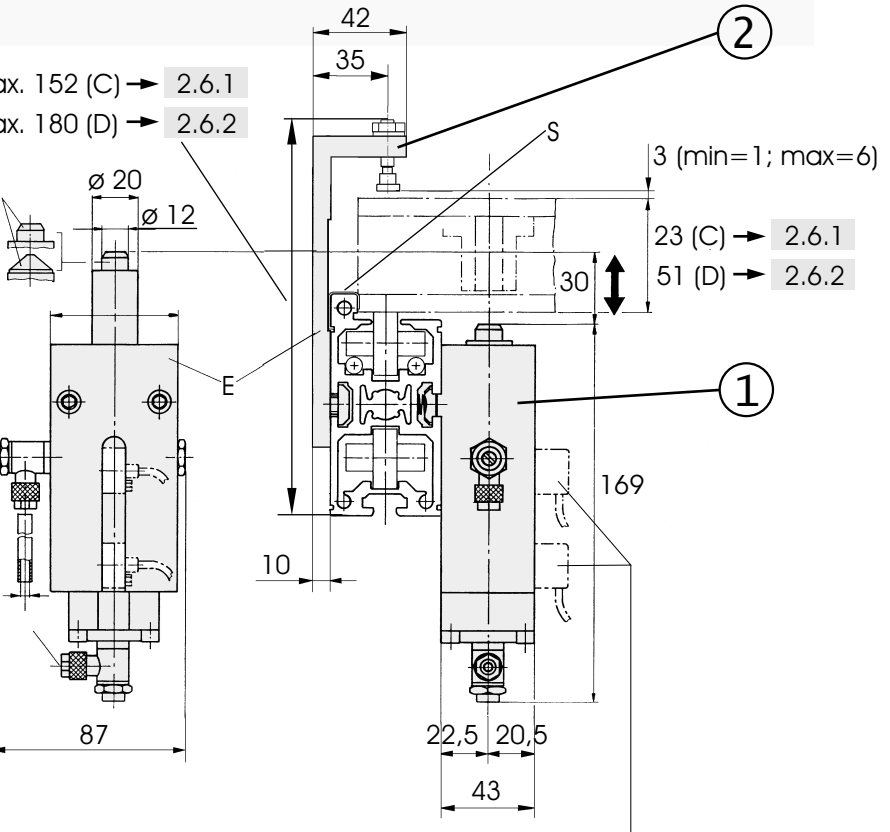
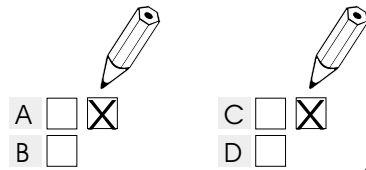
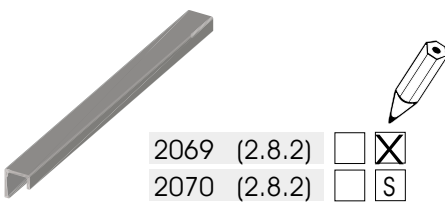
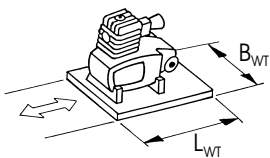
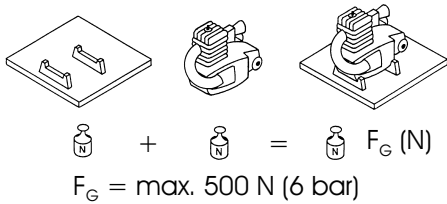
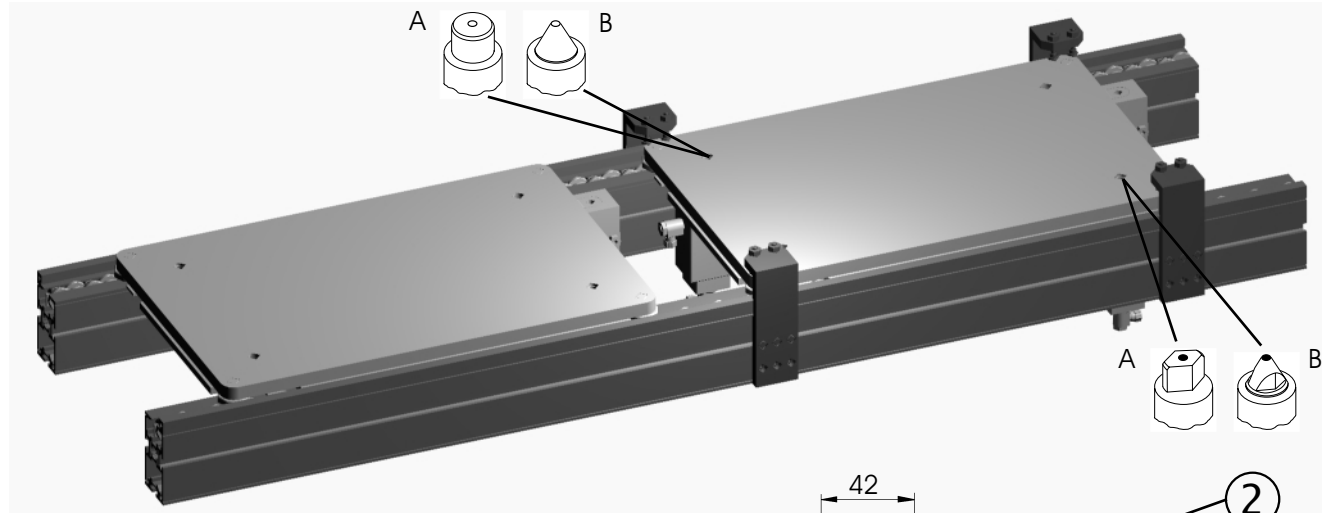




**Werkstückträger-Positioniereinheit mit Einzelmodulen**  
**Lift and positioning unit in separate modules**  
**Porte-piece-unite de positionnement modulaire**  
**Unità di posizionamento del pallet con moduli singoli**  
**Palet-unidad de posicionamiento con placa de posicionamiento**



Induktive Endlagenschalter  
 Inductive limit switches  
 Détecteur d'approximité  
 Interruttori di fine corsa induttivi  
 Interruptores de fin de carrera inductivos  
 (Festo SME – 8 – S – LED – 24)

L <sub>WT</sub>		mm
B <sub>WT</sub>		mm
F <sub>G</sub>		N

① (2 x), ② (4 x)	2135
------------------	------

E Aluminium schwarz eloxiert / Aluminium black anodized / Aluminium anodisé noir / Alluminio anodizzato nero /  
 Aluminio anodizado negro  
 F Stahl gehärtet / Hardened steel / Acier, trempé / Acciaio temprato / Acero templado