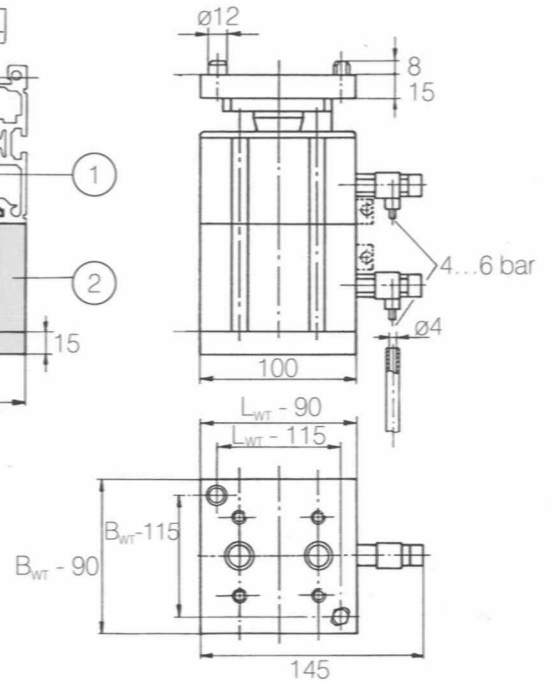
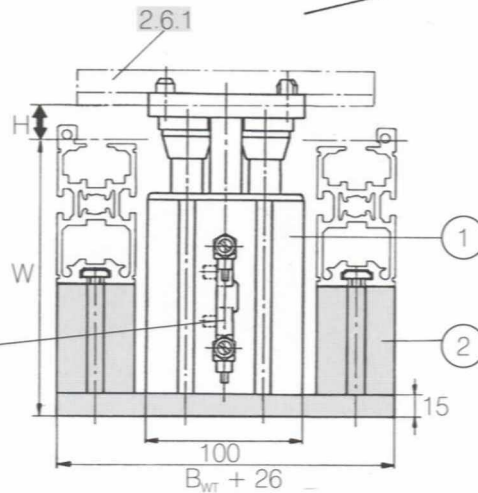
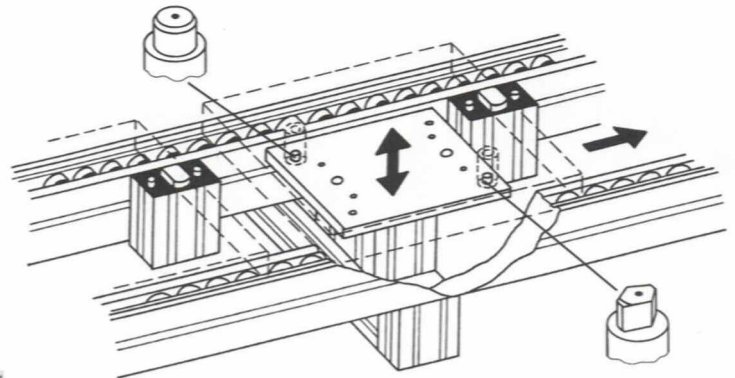
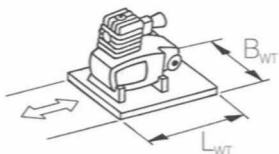




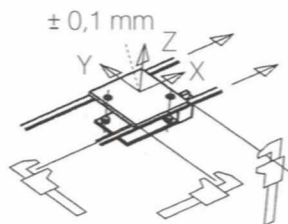
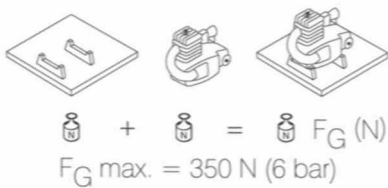
Werkstückträger-Positioniereinheit mit Indexplatte
Lift and positioning unit with indexing plate
Porte-pièce-unite de positionnement avec plaque de centrage
Unità di posizionamento del pallet con piastra di indexaggio
Palet-unidad de posicionamiento con placa de posicionamiento



Induktive Endlagenschalter
 Inductive limit switches
 Détecteur d'approximité
 Interruttori di fine corsa induttivi
 Interruptores de fin de carrera inductivos
 (Festo SME – 3 – SQ – LED – 24)



$L_{WT} \times B_{WT} > 190 \times 190 \text{ mm}$
 $< 300 \times 300 \text{ mm}$



Positioniereinheit
 Lift and positioning unit
 Porte-pièce-unite de positionnement
 Unità di posizionamento del pallet
 Palet- Unidad de posicionamiento

	W (mm)	H (mm)	
①	192	... 20	2143
①	232	... 60	2144
①	272	... 100	2145

Halterung
 Fastening
 Support
 Supporto
 Fijación

②			2146
---	--	--	-------------

L_{WT}	B_{WT}	F_G
mm	mm	N

