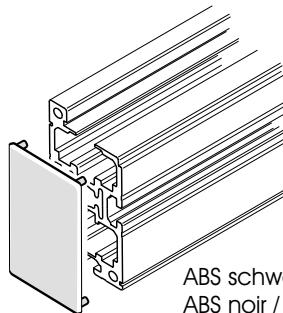
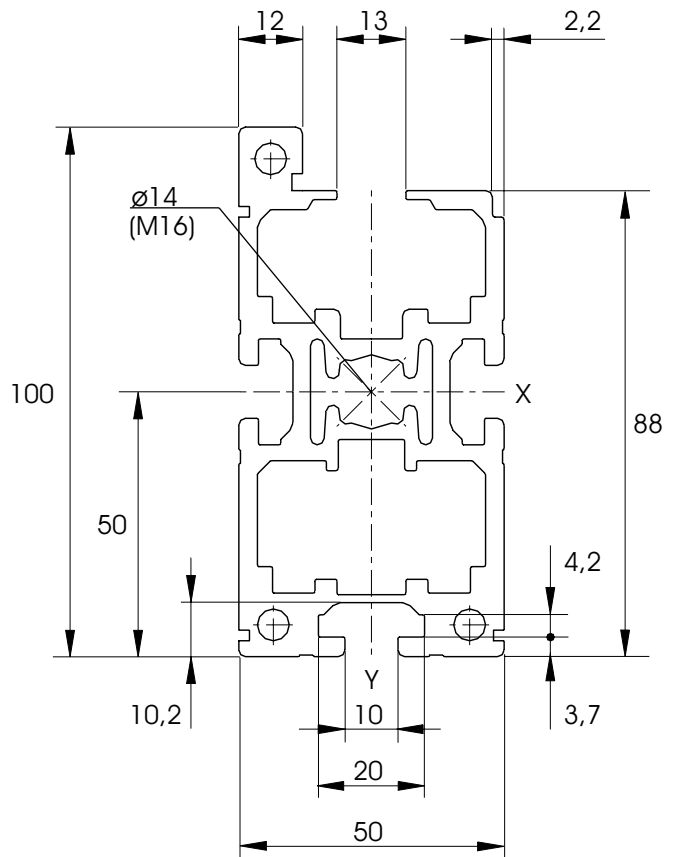




**Transferprofil 50 x 100**  
**Conveyor side profile 50 x 100**  
**Profil de transfert 50 x 100**  
**Profilo di trasferimento 50 x 100**  
**Perfil transfer 50 x 100**



ABS schwarz / ABS black /  
 ABS noir / ABS nero / ABS negro

Profilabschlussdeckel  
 Profile end caps  
 Pastille pour emmanchement  
 Tappo di copertura  
 Tapas



50 x 88	8935	
---------	------	--

Gewicht Weights Poids Peso Peso	Widerstandsmoment Section modulus Moment de resistance Momento di resistenza Momento de Resistencia		Trägheitsmoment Moment of inertia Moment d inertie Momento di inerzia Momento de inercia		Oberfläche natur eloxiert Surface natural-color anodized Surface alu, anodisée naturel Superficie anodizzata naturale La superficie anodizada en color natural	Toleranzen Tolerance according Tolerance bien Tolleranza rispett Tolerancia segun	Festigkeit Tensile strength Rigidite Rigidità Rigidez	Material Material Matériau Materiale Material
G (kg/m)	W <sub>x</sub> (cm <sup>3</sup> )	W <sub>y</sub> (cm <sup>3</sup> )	I <sub>x</sub> (cm <sup>4</sup> )	I <sub>y</sub> (cm <sup>4</sup> )			∞ (N/mm <sup>2</sup> )	
4,7	30,4	16,5	142,5	50,2	12 μm	DIN EN 12020	250	AlMgSi 0,5

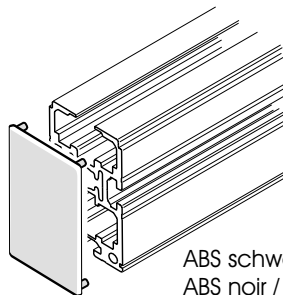
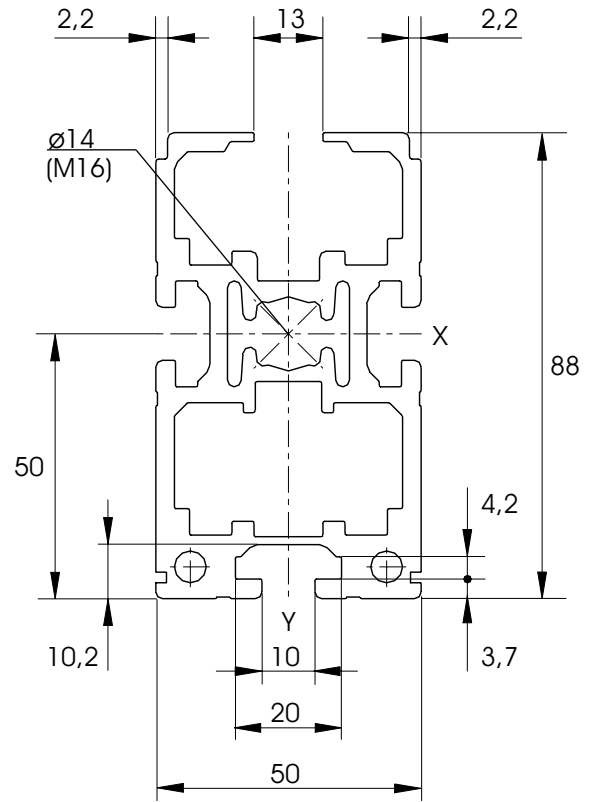
1 x 6000 mm							2500	
5 x 6000 mm							2501	
							2502/... mm	
∅ 16,1							2503/... mm	
∅ 16,1			∅ 16,1				2504/... mm	
			∅ 16,1			1.7.1	2541/... mm	

Nach Ihrer Skizze, According to your own sketch,  
 Bien vortre popre dessin, Secondo schizzo costruttivo, Bien segun un espoz de ud

2599



**Transferprofil 50 x 88**  
**Conveyor side profile 50 x 88**  
**Profil de transfert 50 x 88**  
**Profilo di trasferimento 50 x 88**  
**Perfil transfer 50 x 88**



ABS schwarz / ABS black /  
 ABS noir / ABS nero / ABS negro

Profilabschlußdeckel  
 Profile end caps  
 Pastille pour emmanchement  
 Tappo di copertura  
 Tapas



50 x 88	8935	
---------	------	--

Gewicht Weights Poids Peso Peso	Widerstandsmoment Section modulus Moment de resistance Momento di resistenza Momento de Resistencia		Trägheitsmoment Moment of inertia Moment d inertie Momento di inerzia Momento de inerxia		Oberfläche natur eloxiert Surface natural-color anodized Surface alu, anodisée naturel Superficie anodizzata naturale La superficie anodizada en color natural	Toleranzen Tolerance according Tolerance bien Tolleranza rispett Tolerancia segun	Festigkeit Tensile strength Rigidite Rigidità Rigidez	Material Material Matériau Materiale Material
G (kg/m)	W <sub>x</sub> (cm <sup>3</sup> )	W <sub>y</sub> (cm <sup>3</sup> )	I <sub>x</sub> (cm <sup>4</sup> )	I <sub>y</sub> (cm <sup>4</sup> )			∞ (N/mm <sup>2</sup> )	
4,1	23,9	18,3	104,5	45,8	12 μm	DIN EN 12020	250	AlMgSi 0,5

1 x 6000 mm							2900	
5 x 6000 mm							2901	
							2902/... mm	
ø 16,1							2903/... mm	
ø 16,1			ø 16,1				2904/... mm	
			ø 16,1			1.7.1	2941/... mm	
Nach Ihrer Skizze, According to your own sketch, Bien vortre popre dessin, Secondo schizzo costruttivo, Bien segun un espoz de ud							2999	

