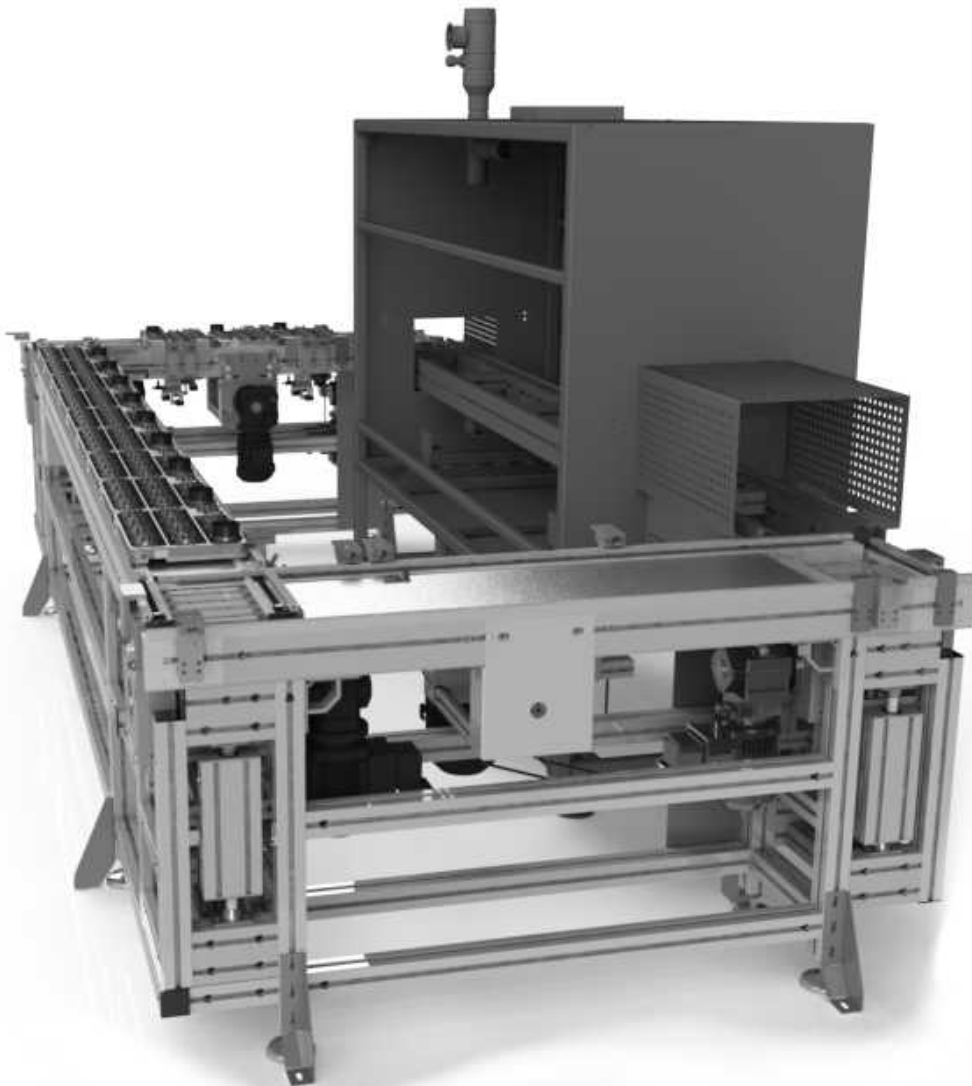


# DOPPELGURTFÖRDERER

Die zuverlässige und wirtschaftliche Transportlösung für Fertigungs- und Montageprozesse

- Transportsystem zur hochflexiblen Verkettung von verschiedenen Fertigungsbereichen
- Das modulare und robuste Fördersystem zum Verketteten, Puffern, zur Gewährleistung technologisch erforderlicher Prozesse, speziell für leichtere Teile sowie für hohe Geschwindigkeiten und kurze Taktzeiten



## Flexibel

Die Basis unserer ALTRATEC-Gurtfördersysteme bilden standardisierte Mechanikmodule, in deren Kombination auch in Verbindung mit anderen ALTRATEC-Fördersystemen maßgeschneiderte Transportsysteme entstehen.

## Kostengünstig

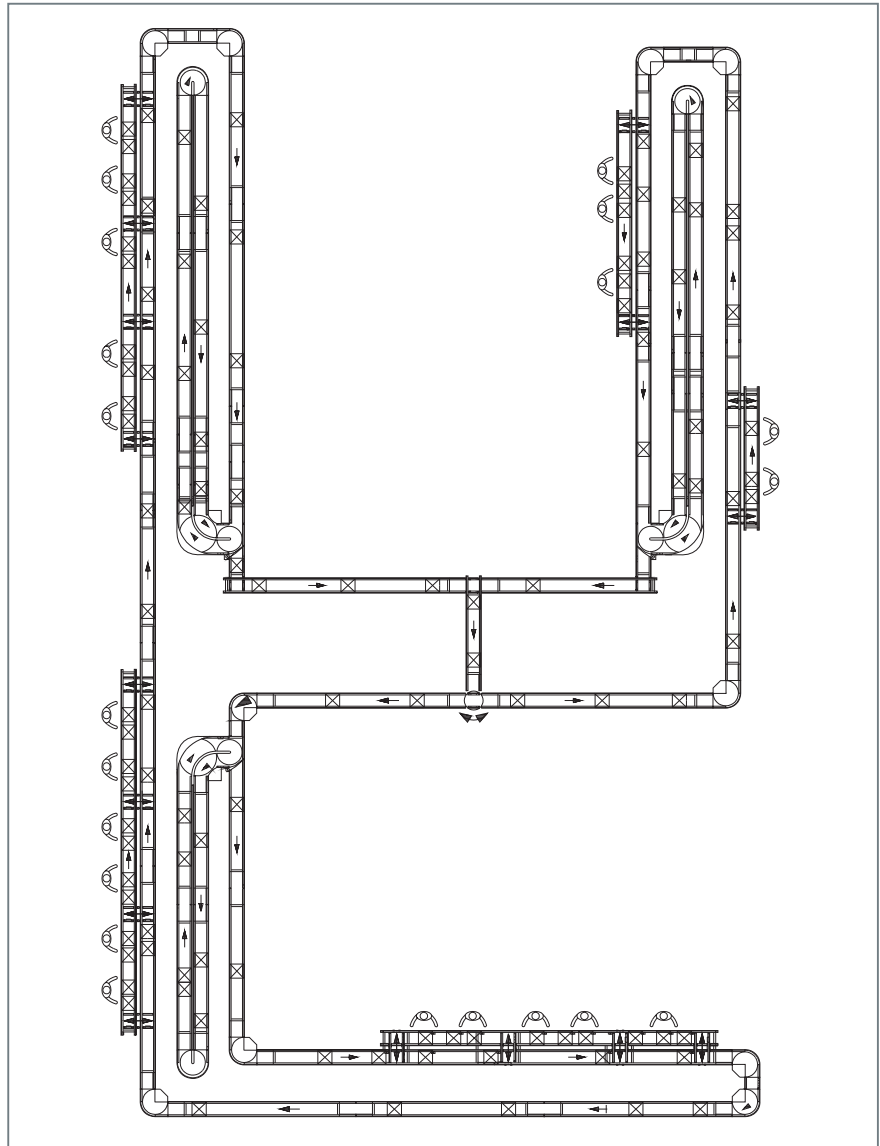
Da viele Module im gesamten Spektrum der ALTRATEC-Fördersysteme zum Einsatz kommen, können wir für jeden Einsatzfall die passende und preiswerte Lösung anbieten.

## Langlebig

Die bewährten Konstruktionen der ALTRATEC-Fördersysteme sind für den Einsatz unter verschiedensten industriellen Umgebungen konzipiert und haben ihre Langlebigkeit in zahlreichen Anwendungsfällen bewiesen.

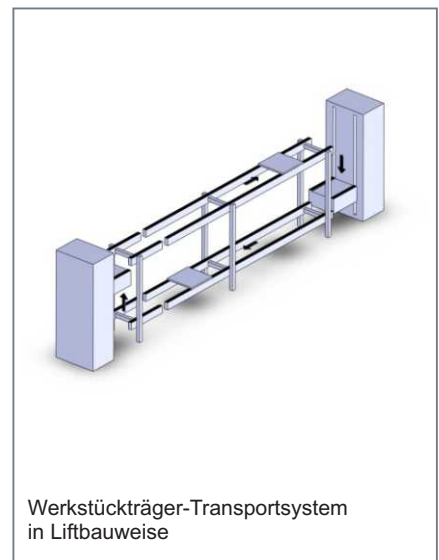
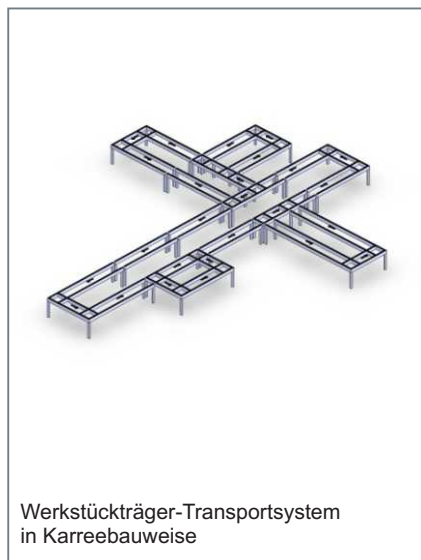
## Wartungsfrei

Sämtliche Gurtförderer werden mit vorgespannten Gurten versehen, sodass kein Nachspannen von Fördergurten notwendig ist. Alle Lagerkomponenten sind lebensdauer geschmiert.

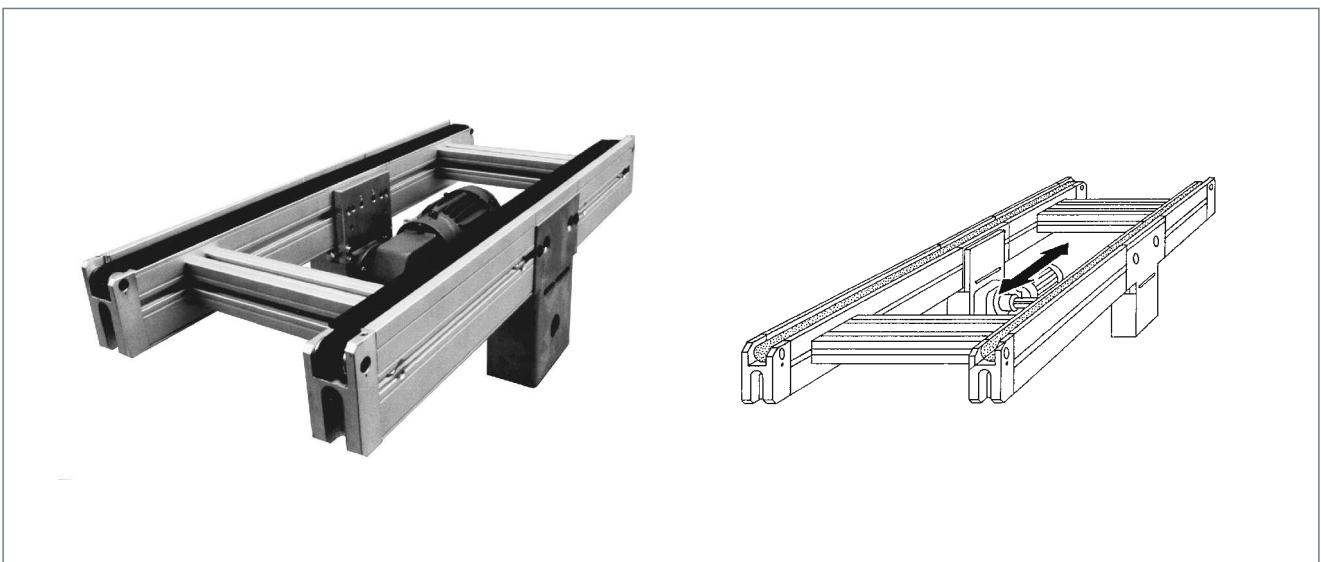
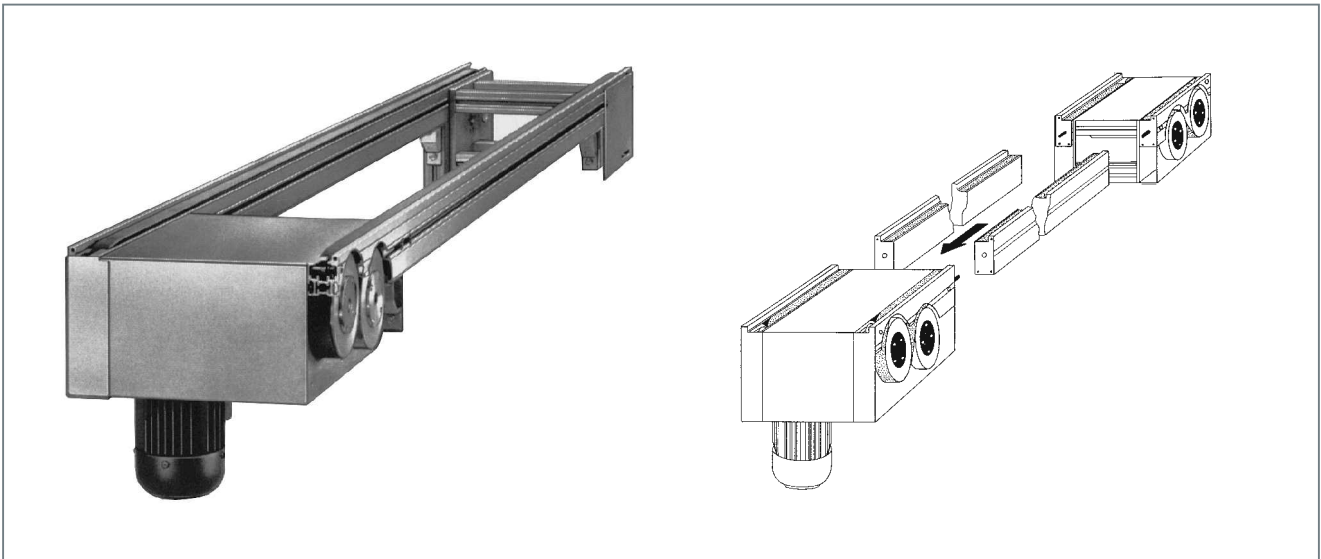


## Modularer Aufbau

Die Förderer unterschiedlicher Bauform ermöglichen eine exakte Anpassung an die jeweiligen Transportaufgaben und Platzverhältnisse.

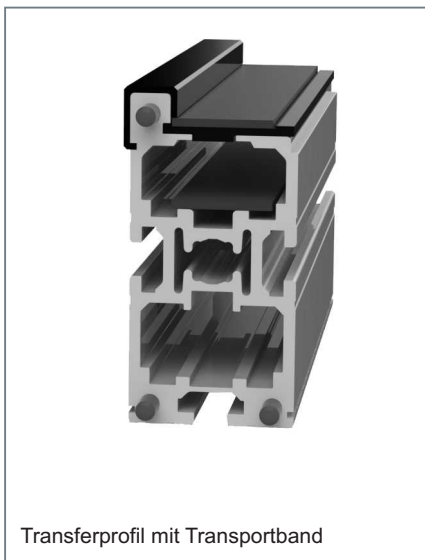


Transportmedien:	Transportbänder aus antistatischem Kunststoff  TT 5/1-6431-HC, schwarz, 24 x 1,2 TT 14/2-6432-HC, schwarz, 30 x 2,4
Transportgeschwindigkeiten:	bis max. 70 m/min
Werkstückträgergrößen:	180 x 180 ... 2.000 x 2.000 mm (andere Größen auf Anfrage)
Werkstückträgermasse inkl. Werkstück:	bis max. 300 kg
Positioniergenauigkeit der Werkstückträger:	+/- 0,15 mm
Werkstückträger-Wechselzeiten:	> 3 sec (in Abhängigkeit von Werkstückträgergröße & Gewicht)

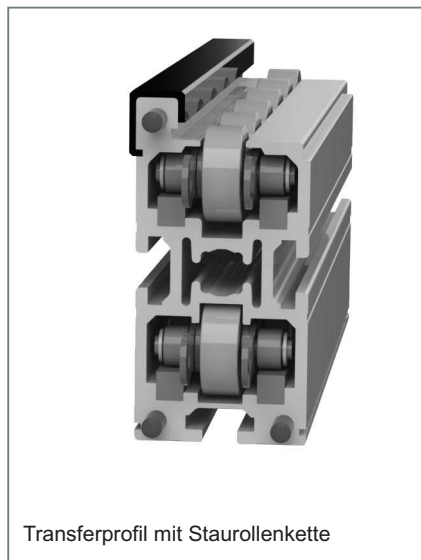


## Das ALTRATEC-Transfer-Profil

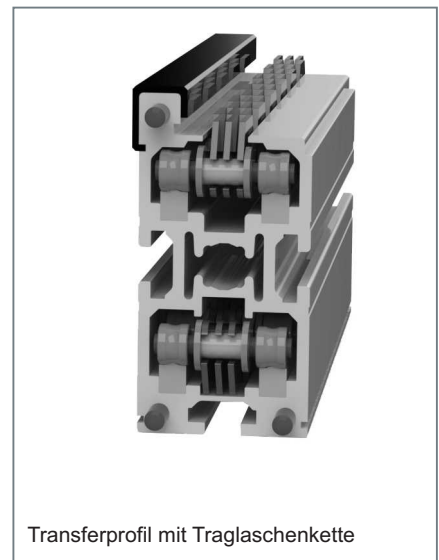
Das ALTRATEC-Transferprofil dient als Basis, sowohl für Gurtförderer, als auch für Kettenförderer und nimmt die Laufflächen für die unterschiedlichen Transportmittel auf. Es dient als Grundelement beim Aufbau von ALTRATEC-Transfersystemen und ist mit seinem Nutensystem in das ALTRATEC-Aluminiumprofil-Programm integriert.



Transferprofil mit Transportband



Transferprofil mit Staurollenkette



Transferprofil mit Traglaschenkette

## Die Stützen

Die Stützensysteme aus ALTRATEC-Aluminiumprofilen zeichnen sich durch Robustheit und große Variabilität aus. Sie sind der Garant für eine millimetergenaue und dauerhafte Ausrichtung unserer ALTRATEC-Fördersysteme.

Stellfüße mit Stahl- oder Kunststofftellern passen sich jeder Bodengegebenheit an und dienen der Justage der Fördersysteme.

Fundamentbefestigungswinkel gewähren einen sicheren Halt während des Betriebes.





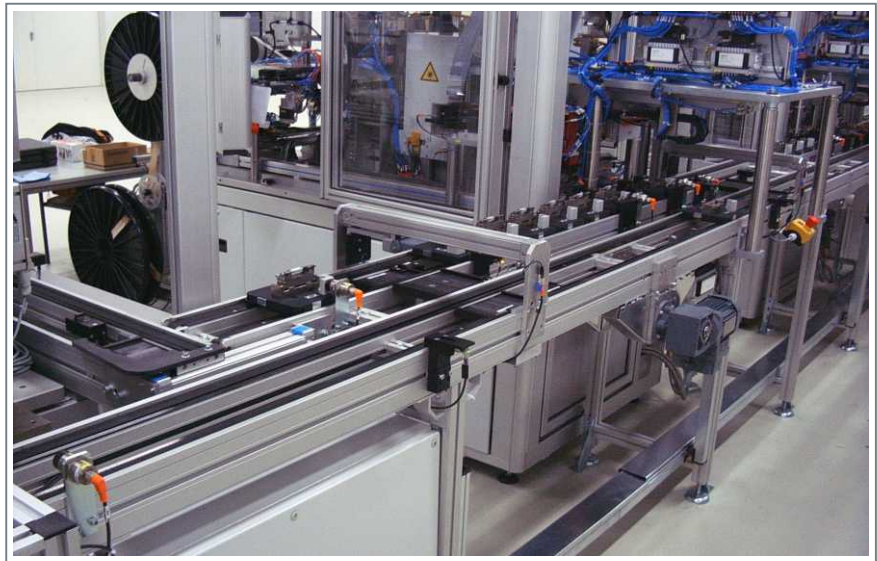
## Anlagenbeispiele

In Kombination mit anderen ALTRATEC-Förderern, z.B. Kettenförderern, Schlepptellerumlenkungen und -weichen, Hub-Quer-Einheiten, Dreheinheiten usw. entstehen komplexe Fördersysteme.

Bei Bedarf können Tropfwannen in die ALTRATEC-Profil-Gestelle integriert werden.

Im Hand-Arbeitsplatzbereich werden alle Gefährdungsstellen zwischen bewegten Teilen sicher abgedeckt.

Die Erweiterung von ALTRATEC-Förderer-Systemen um Arbeitsplatzausrüstungen ist auf Grund der durchgängigen Verwendung der ALTRATEC-Aluminiumprofile mit dem zahlreich vorhandenen Profizubehör jederzeit problemlos möglich.



**ALTRATEC Automation GmbH**  
Werk Stuttgart  
Herrenwiesenweg 22  
71701 Schwieberdingen  
Telefon +49 7150 3506-0  
Telefax +49 7150 3506-29  
[www.altratec.de](http://www.altratec.de) · [info@altratec.de](mailto:info@altratec.de)

**ALTRATEC Automation GmbH**  
Werk Chemnitz  
Südstraße 9  
09221 Neukirchen  
Telefon +49 371 28134-0  
Telefax +49 371 28134-34  
[www.altratec.de](http://www.altratec.de) · [info@altratec.de](mailto:info@altratec.de)

**Werk China**  
Bachtel Ltd.  
Suzhou New District, Suzhou City,  
Jiangsu Province  
China, PC. 215151  
Telefon +86 512 65 36 00 65  
Telefax +86 512 65 36 09 06

**Zertifiziert nach DIN EN ISO 9001:2008**