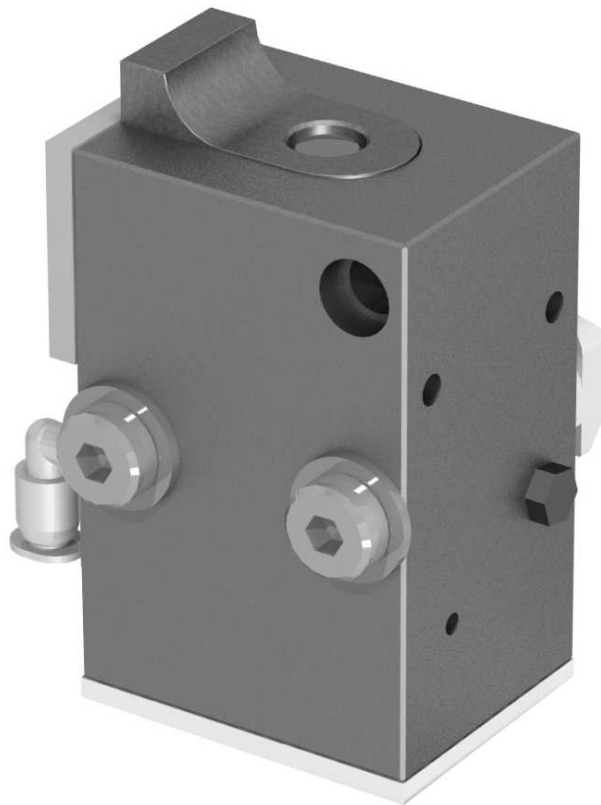


STOPPER

Der sichere Halt für Ihr Transportgut

- Ein Stopper für alle ALTRATEC-Fördersysteme
- Robust durch einfachen Aufbau
- Mit Haltern für verschiedene Sensoren lieferbar



Aufbau der Stopper

Stabiles, massives Gehäuse aus eloxiertem Aluminium

Nocken aus gehärtetem Stahl

Als Einfach- oder Doppelkolben für höhere Zugkräfte beim Öffnen verfügbar

Ausführung mit prismatischem Anschlagnocken zum Zentrieren der Werkstückträger lieferbar, (In Kombination mit einem zweiten Stopper kann in vielen Fällen eine Indexierung des Werkstückträgers entfallen)

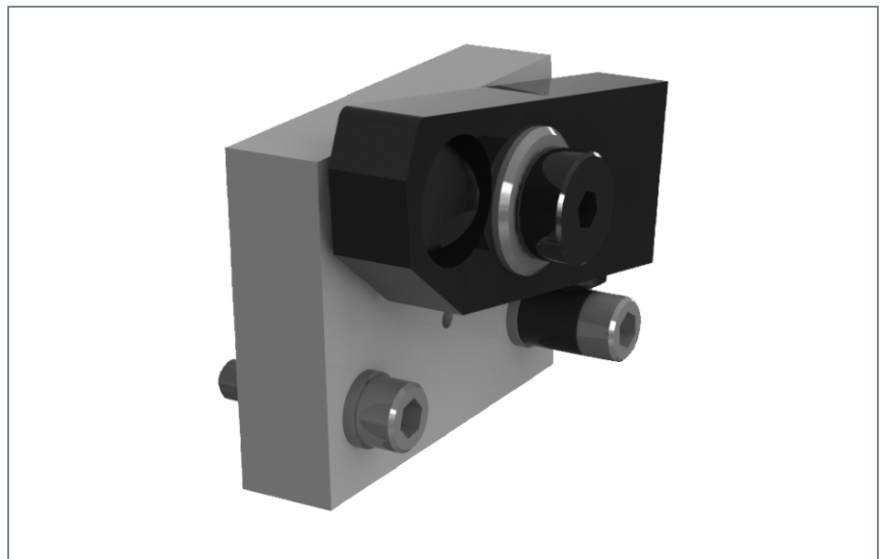


Rücklaufsperr

Gehärtete Stahlklinke für lange Lebensdauer

Leichtgängige Konstruktion

Für Hängeförderer (Überkopfeinbau) mit gefederter Klinke



ALTRATEC Automation GmbH
Werk Stuttgart
Herrenwiesenweg 22
71701 Schwieberdingen
Telefon +49 7150 3506-0
Telefax +49 7150 3506-29
www.altratec.de · info@altratec.de

ALTRATEC Automation GmbH
Werk Chemnitz
Südstraße 9
09221 Neukirchen
Telefon +49 371 28134-0
Telefax +49 371 28134-34
www.altratec.de · info@altratec.de

Werk China
Bachtel Ltd.
Suzhou New District, Suzhou City,
Jiangsu Province
China, PC. 215151
Telefon +86 512 65 36 00 65
Telefax +86 512 65 36 09 06

Zertifiziert nach DIN EN ISO 9001:2008

Die ALTRATEC Automation GmbH übernimmt keine Gewährleistung oder Garantie hinsichtlich der Richtigkeit der Angaben auf diesem Dokument. Technische Änderungen, Druckfehler und Irrtümer in Text und Bild vorbehalten! Copyright bei ALTRATEC Automation GmbH.