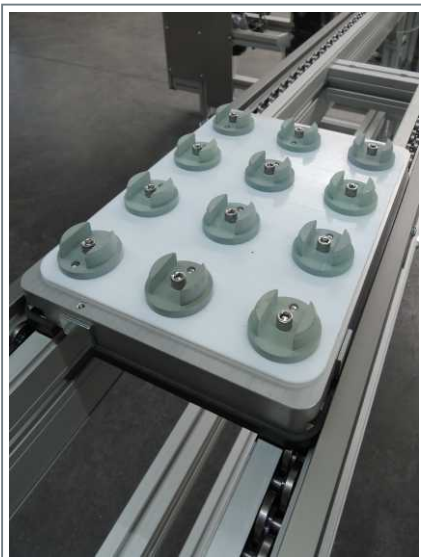
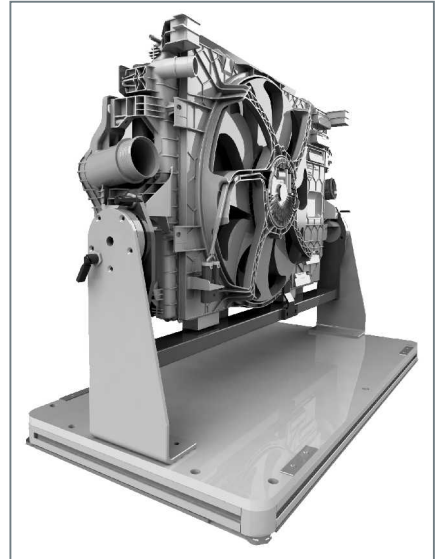


WERKSTÜCKTRÄGER

Die Basis für einen reibungslosen Werkstücktransport

- Robust im Aufbau
- Flexibel in der Ausführung
- Optimal auf die verschiedenen Transportsysteme abgestimmt





Aufbau

ALTRATEC-Werkstückträger werden für jeden Einsatzfall speziell an das zu fördernde Teilespektrum angepasst. Sie bestehen in der Regel aus einer Grundplatte oder einem Rahmen aus Aluminium, Lauf-Flächen aus PE, Stopperanschlügen aus verschiedenen anwendungsabhängigen Materialien, Indexbuchsen aus gehärtetem Stahl sowie Adaptern für Teileaufnahmen oder direkt angebrachten Aufnahmen oder Vorrichtungen.

Die von der ALTRATEC Automation GmbH gelieferten Ausführungen reichen von Grund-Trägern, in die Sie ihre spezifischen Bearbeitungen einbringen können, über Träger mit Adaptern für kundeneigene Aufnahmen bis hin zu Trägern mit komplexen Vorrichtungen zum lagegerechten Fixieren der Werkstücke.

ALTRATEC Automation GmbH
Werk Stuttgart
Herrenwiesenweg 22
71701 Schwieberdingen
Telefon +49 7150 3506-0
Telefax +49 7150 3506-29
www.altratec.de · info@altratec.de

ALTRATEC Automation GmbH
Werk Chemnitz
Südstraße 9
09221 Neukirchen
Telefon +49 371 28134-0
Telefax +49 371 28134-34
www.altratec.de · info@altratec.de

Werk China
Bachtel Ltd.
Suzhou New District, Suzhou City,
Jiangsu Province
China, PC. 215151
Telefon +86 512 65 36 00 65
Telefax +86 512 65 36 09 06

Zertifiziert nach DIN EN ISO 9001:2008

Die ALTRATEC Automation GmbH übernimmt keine Gewährleistung oder Garantie hinsichtlich der Richtigkeit der Angaben auf diesem Dokument. Technische Änderungen, Druckfehler und Irrtümer in Text und Bild vorbehalten! Copyright bei ALTRATEC Automation GmbH.